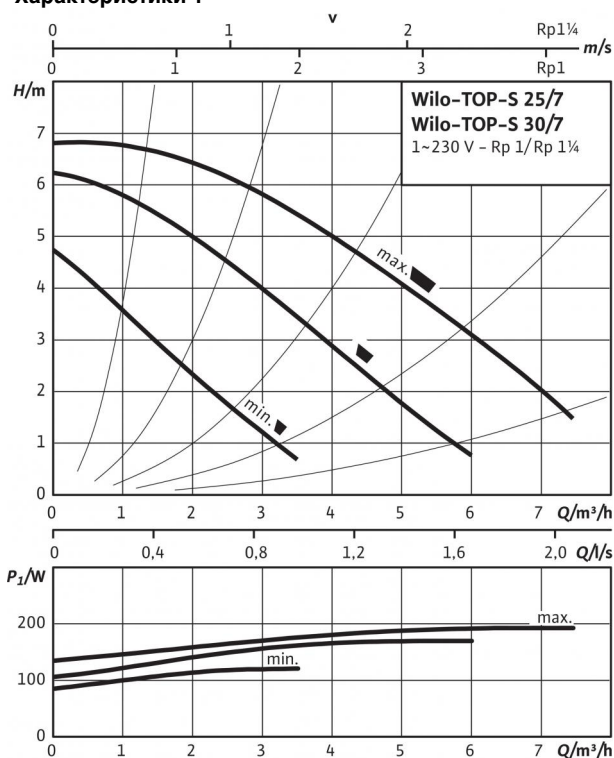


Технический паспорт: TOP-S 30/7 (1~230 V, PN 10)

Характеристики 1~



Габаритный чертеж

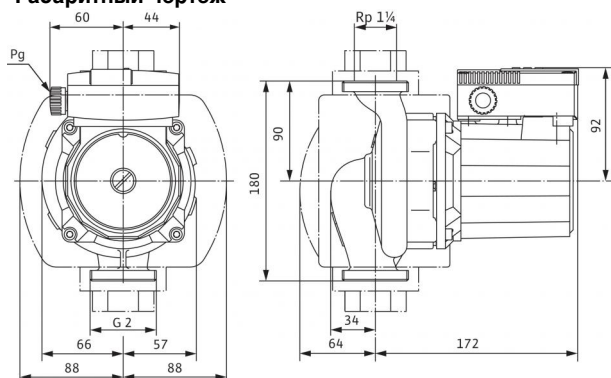
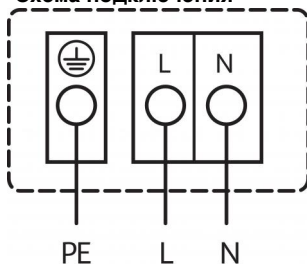


Схема подключения



Подключение к сети 1~230 В, 50 Гц

Встроенная защита обмотки от перегрева
 Выключение: внутреннее отключение напряжения электродвигателя
 Сброс: автоматически после охлаждения электродвигателя

Допустимая перекачиваемая среда (другие среды по запросу)

Вода систем отопления (согласно VDI 2035)
 Водоглицеролевая смесь (макс. 1:1; при доле глицероля более 20 % необходимо проверять рабочие характеристики)

•
•

Допустимая область применения

Диапазон температур при макс. температуре окружающей среды +40 °C

-20 до +130 (в кратковременном режиме 2 ч: +140) (при использовании с защитным модулем Wilo-C: от -20 до +110) °C

Макс. допустимое рабочее давление P_{max}

10 бар

Подсоединения к трубопроводу

Резьбовое соединение труб
 Резьба
 Габаритная длина l_0

Rp 1/4
 G 2
 180 мм

Мотор/электроника

Электромагнитная совместимость
 Создаваемые помехи
 Помехозащищенность
 Степень защиты
 Класс изоляции
 Подключение к сети
 Номинальная мощность электродвигателя P_2
 Частота вращения N
 Потребляемая мощность 1~230 В P_1
 Ток при 1~230 В I
 Конденсатор
 Резьбовой ввод для кабеля PG
 Защита электродвигателя

EN 61800-3
 EN 61000-6-3
 EN 61000-6-2
 IP X4D
 H
 1~230 V, 50 Hz
 90 Вт
 1800 / 2300 / 2600 об/мин
 120 / 175 / 195 Вт
 0,62 / 0,87 / 0,93 A
 5,0 мкФ / 400 VDB
 1x13,5
 Встроенная

Материалы

Корпус насоса
 Рабочее колесо
 Вал насоса
 Подшипники

Серый чугун (EN-GJL-200)
 Синтетический материал (полипропилен - 50% GF)
 Нержавеющая сталь (X46Cr13)
 Металлографит

Минимальный подпор на всасывающем патрубке во избежание кавитации

при температуре перекачиваемой воды
 Минимальное давление на входе при температурах жидкости 50/95 /110/130 °C

0,5 / 5 / 11 / 24 м

Данные для заказа

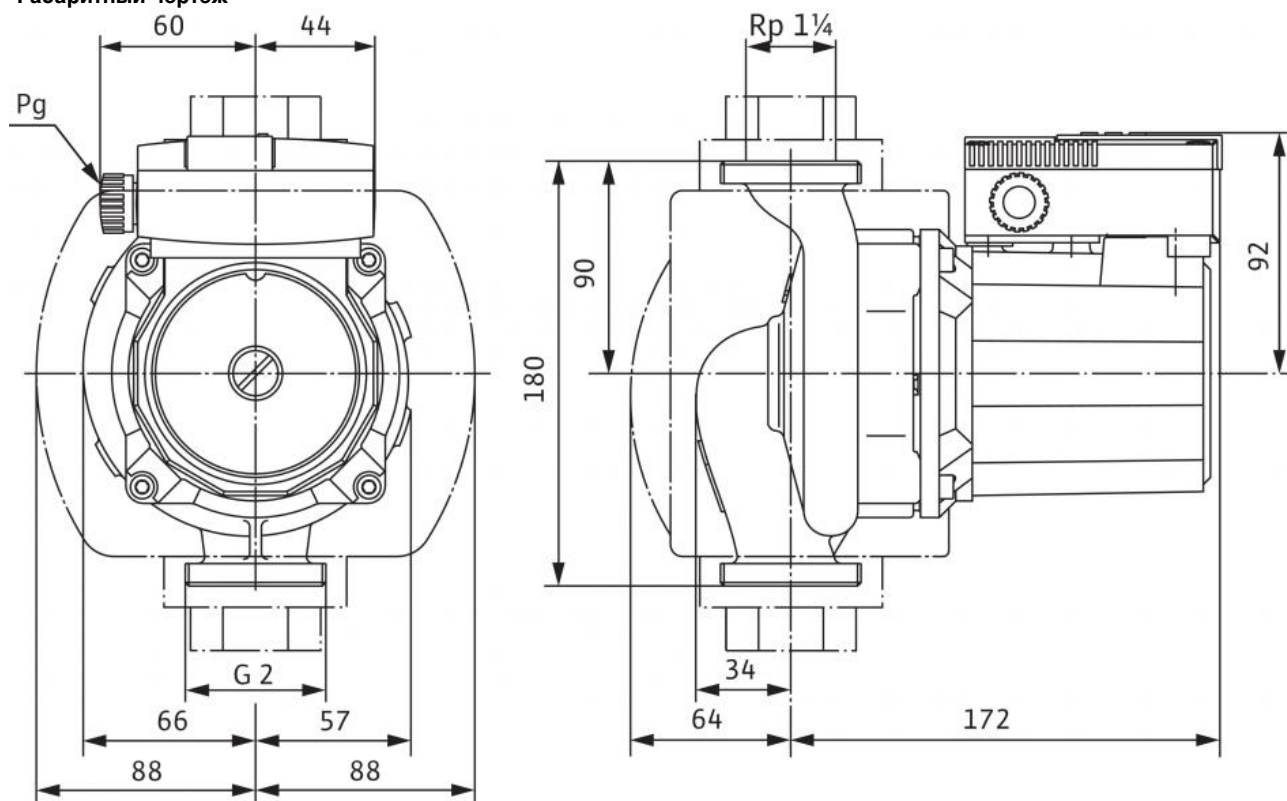
Изделие
 Тип
 Арт.-№
 Вес, прим. m

Wilo
 TOP-S 30/7
 2048322
 5 кг

• = имеется, - = отсутствует

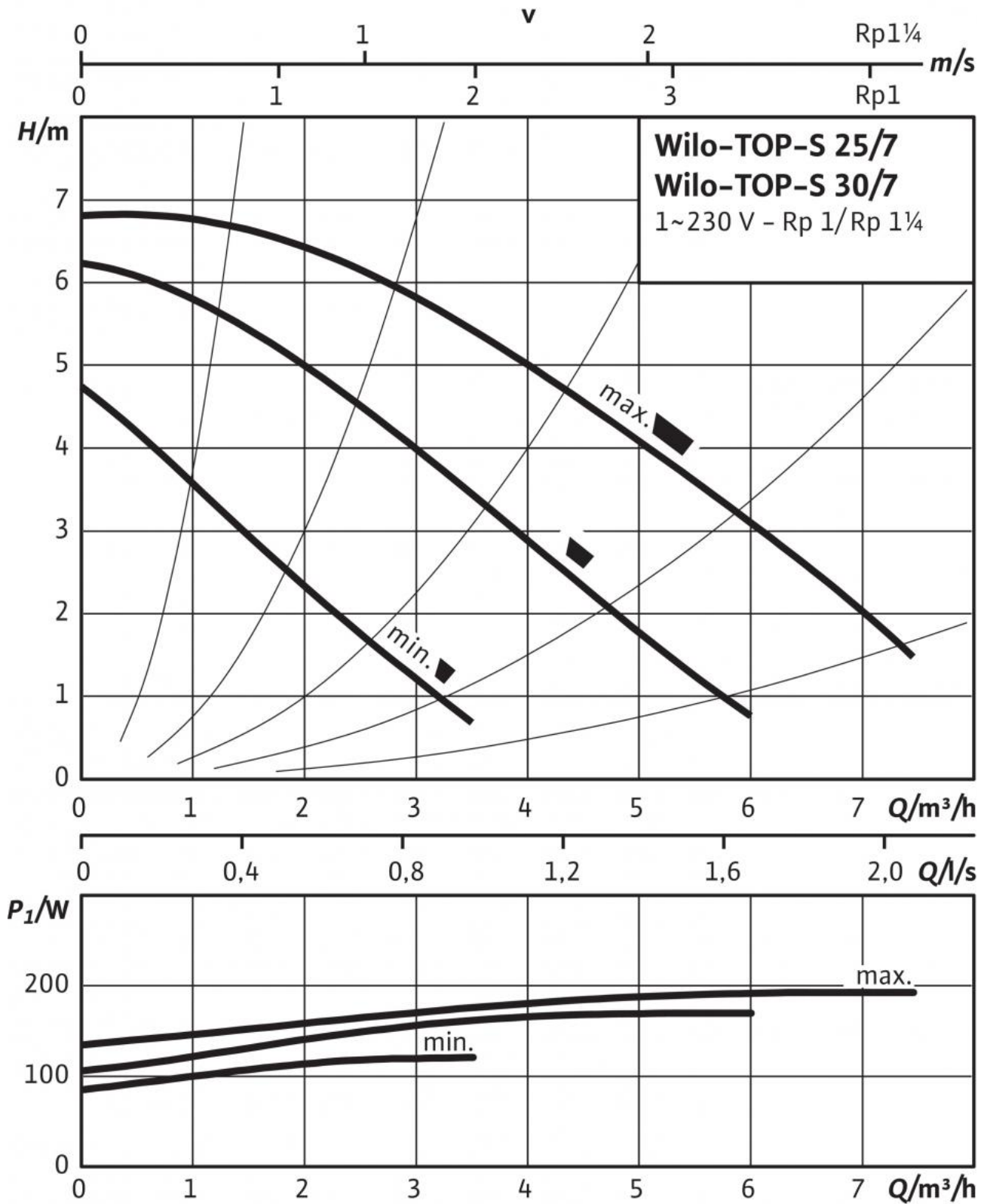
Размеры и габаритные чертежи: TOP-S 30/7 (1~230 V, PN 10)

Габаритный чертеж



Характеристики: TOP-S 30/7 (1~230 V, PN 10)

Характеристики 1~



Данные для заказа: TOP-S 30/7 (1~230 V, PN 10)

Изделие	Wilo
Тип	TOP-S 30/7
Арт.-№	2048322
Номер EAN	4016322709565
Цвет	Зелено-черный
Минимальное количество для заказа	1
Единица минимального кол-ва для заказа	PCE
Вес (нетто) <i>kg</i>	5
Длина (нетто) <i>mm</i>	180
Ширина (нетто) <i>mm</i>	176
Высота (нетто) <i>mm</i>	236
Вес (брутто) <i>kg</i>	5.5
Длина (брутто) <i>mm</i>	270
Ширина (брутто) <i>mm</i>	178
Высота (брутто) <i>mm</i>	215
Вид упаковки	Картон
Свойства упаковки	Транспортировочная упаковка
Штук на поддон	96
Количество на один слой	16

Описание изделия: TOP-S 30/7 (1~230 V, PN 10)

Возможно применение для любых систем отопления, систем кондиционирования, закрытых контуров охлаждения и промышленных циркуляционных систем.

Не требующий техобслуживания циркуляционный насос с мокрым ротором, с резьбовым или фланцевым подсоединением, возможен выбор ступеней частоты вращения.

Оснащение и функции

- Ручная регулировка мощности с 3 ступенями частоты вращения
- Насосы с 1-фазным электродвигателем:
 - P2 до 90 Вт: встроенная защита обмотки от перегрева;
 - P2 ≥ 180 Вт: полная защита электродвигателя посредством защитного контакта обмотки в сочетании с устройством отключения (опция: SK 602N/SK 622N)
- Насосы с 3-фазным электродвигателем:
 - P2 до 90 Вт: встроенная защита обмотки от перегрева;
 - P2 ≥ 180 Вт: полная защита электродвигателя посредством защитного контакта обмотки в сочетании с устройством отключения (опция: SK 602N/SK 622N)
 - Электроподключение к сети 3~230 В с опциональным штекером переключения
- Корпус насоса с катафорезным покрытием для оптимальной защиты от коррозии
- Комбинированный фланец PN 6/PN 10 (при DN 40 - DN 65)
- теплоизоляционные кожухи.

Материалы

Корпус насоса: Серый чугун (EN-GJL-200)

Рабочее колесо: Синтетический материал (полипропилен - 50% GF)

Вал насоса: Нержавеющая сталь (X46Cr13)

Подшипники: Металлографит

Допустимая перекачиваемая среда (другие среды по запросу)

Макс. расход Q_{\max} : 7.5 м³/ч

Макс. напор H_{\max} : 6.999995 М

Допустимая область применения

Диапазон температур при макс. температуре окружающей среды +40 °C: -20 до +130 (в кратковременном режиме 2 ч: +140) (при использовании с защитным модулем Wilo-C: от -20 до +110) °C

Подсоединения к трубопроводу

Резьбовое соединение труб: Rp 1¼

Резьба: G 2

Габаритная длина l_G : 180 мм

Мотор/электроника

Электромагнитная совместимость: EN 61800-3

Создаваемые помехи: EN 61000-6-3

Помехозащищенность: EN 61000-6-2

Степень защиты: IP X4D

Класс изоляции: H

Подключение к сети: 1~230 V, 50 Hz

Частота сети F : 50 Гц

Номинальная мощность электродвигателя P_2 : 90 Вт

Частота вращения N : 1800 / 2300 / 2600 об/мин

Потребляемая мощность 1~230 В P_1 : 120 / 175 / 195 Вт

Ток при 1~230В I : 0,62 / 0,87 / 0,93 А

Защита электродвигателя: Встроенная

Резьбовой ввод для кабеля PG: 1x13,5

Данные для заказа

Арт.-№: 2048322

Номер EAN: 4016322709565

Вес, прим. m : 5 кг

Изделие: Wilo

Тип: TOP-S 30/7