

**КОТЕЛ СЕРИИ «ЛИДЕР»
с чугунным теплообменником**



**ПАСПОРТ И РУКОВОДСТВО ПО ЭКСПЛУАТАЦИИ
ТУ 4931-006-24181354-2007**

1. КОМПЛЕКТНОСТЬ	4
2. ОБЩИЕ УКАЗАНИЯ.....	4
3. ТЕХНИЧЕСКИЕ ХАРАКТЕРИСТИКИ	4
4. ТРЕБОВАНИЯ БЕЗОПАСНОСТИ.....	4
5. УСТРОЙСТВО КОТЛА.....	6
6. ПОДГОТОВКА К РАБОТЕ.....	6
7. ПОРЯДОК РАБОТЫ	6
8. УКАЗАНИЯ ПО МОНТАЖУ И ТЕХНИЧЕСКОМУ ОБСЛУЖИВАНИЮ	12
9. ГАРАНТИЙНЫЕ ОБЯЗАТЕЛЬСТВА	15
10. ПРАВИЛА УПАКОВКИ, ТРАНСПОРТИРОВКИ И ХРАНЕНИЯ.....	15
11. СВИДЕТЕЛЬСТВО О ПРИЕМКЕ	16
12. ВОЗМОЖНЫЕ НЕИСПРАВНОСТИ И МЕТОДЫ ИХ УСТРАНЕНИЯ	16
13. ОТМЕТКИ О ПРОВЕДЕНИИ ЕЖЕГОДНОГО ТЕХНИЧЕСКОГО И ПРОФИЛАКТИЧЕСКОГО ОБСЛУЖИВАНИЯ	17
14. КОНТРОЛЬНЫЙ ТАЛОН НА УСТАНОВКУ КОТЛА	18
15. СВЕДЕНИЯ ОБ УТИЛИЗАЦИИ	18
16. СЕРВИСНЫЕ ЦЕНТРЫ.....	20

ВНИМАНИЕ

Уважаемый покупатель!

При заполнении и опрессовке системы давление воды не должно превышать 0,6 МПа (6 кг/см²), невыполнение данного требования может привести к выходу котла из строя. Не допускается установка запорных устройств на сигнальной трубе при открытой системе отопления.

Запрещается отбор горячей воды из системы отопления!

УВАЖАЕМЫЙ ПОКУПАТЕЛЬ!

Мы благодарны Вам за то, что Вы выбрали продукцию предприятия «Лемакс». Отопительный прибор, который Вы приобрели, является высокоэффективным котлом, который при правильной установке, эксплуатации и уходе снизит затраты на отопление Вашего жилья и прослужит Вам долгие годы.

Важным условием долговечности, эффективности и безопасности работы данного оборудования является соблюдение всех необходимых правил по установке и эксплуатации. Поэтому мы настоятельно просим Вас перед началом любых операций с данным котлом внимательно ознакомиться с данным руководством и следовать всем его рекомендациям.

STOP

ВНИМАНИЕ, ПРОЧТИТЕ!

- При покупке котла требуйте заполнения торгующей организацией талона на гарантийный ремонт. Проверьте комплектность и товарный вид котла. После продажи котла покупателю предприятие-изготовитель не принимает претензии по комплектности и механическим повреждениям. Транспортировка котла разрешается только в вертикальном положении.
- Котел соответствует всем требованиям безопасности и экологии, установленным для данного вида товара.
ГОСТ 20548-87; ГОСТ Р 51733-2001; ТУ 4931-006-24181354-2007.
- Удаление продуктов сгорания по типу В11BS. Котлы не должны иметь тягодутьевых устройств в тракте продуктов сгорания.
- По максимальному рабочему давлению воды котлы относятся к классу давления З: $-0,3 \text{ МПа} < P_p \leq 0,6 \text{ МПа}$
- Котлы предназначены для системы центрального отопления с естественной или принудительной циркуляцией теплоносителя, возможна установка в закрытую систему отопления;
- Требования к помещению, используемому для установки котла:
 - помещение должно быть сухое;
 - объем помещения должен быть не менее 8 кубических метров;
 - в помещении должен быть обеспечен приток свежего воздуха.
- Требования к дымоходу:
уличная часть дымохода обязательно должна быть утеплена такими материалами, как стекловата, минеральная вата и т. п.
- Требования к эксплуатации:
эксплуатация котла с температурой теплоносителя менее 50 °С запрещается, т. к. вызывает обильное отделение конденсата и, как следствие, повышенный коррозионный износ внутренних полостей котла, сокращающий срок его службы.

Соблюдение вышеуказанных мер значительно повышает срок службы котла.

1. КОМПЛЕКТНОСТЬ

- 1.1. Отопительный котел с установленным на нем газогорелочным устройством.
- 1.2. Упаковочная тара.
- 1.3. Руководство по эксплуатации котла.

2. ОБЩИЕ УКАЗАНИЯ

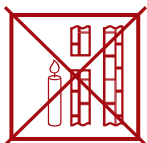
- 2.1. Котлы чугунные отопительные типа «Лидер» предназначены для отопления квартир, жилых домов, коттеджей, зданий административно-бытового назначения, оборудованных системой водяного отопления с рабочим давлением воды до 0,4 МПа (4,0 кг/см²).
- 2.2. Котлы работают на природном газе ГОСТ 5542-96 и поставляются в собранном виде с газогорелочным устройством.
- 2.3. Работы по монтажу, инструктаж по эксплуатации, запуск в работу, профилактическое обслуживание и ремонт котла производятся специализированной организацией и местным управлением газового хозяйства в соответствии с «Правилами безопасности систем газораспределения и газопотребления», утвержденными Госгортехнадзором РФ, и строительными нормами и правилами СНиП 11-35-76; СНиП 2.04.05-91; СНиП 42-01-2002; СП 42-101-2003; ПБ 12-529-03, согласно проекта на установку котла и обязательным заполнением контрольного талона.
- 2.4. Проверка и чистка дымохода, ремонт и наблюдение за системой водяного отопления производятся владельцем котла.

3. ТЕХНИЧЕСКИЕ ХАРАКТЕРИСТИКИ

- 3.1. Технические характеристики котлов «Лидер» приведены в таблице 1.

4. ТРЕБОВАНИЯ БЕЗОПАСНОСТИ

- 4.1. Никогда не используйте котел без подсоединения к дымоходу.
- 4.2. Перед началом работ котла убедитесь в том, что дымоход не заблокирован.
- 4.3. Необходимо обеспечить достаточную тягу в дымоходе.



нет тяги
(Не используйте котел!)



слабая тяга
(Не используйте котел!)



недостаточная тяга
(Не используйте котел!)



хорошая тяга
(Котел можно использовать!)

- 4.4. Техническое обслуживание котла должно производиться только специально обученным, квалифицированным персоналом. Категорически запрещается самовольно устанавливать котел и запускать его в работу, включать котел при отсутствии тяги в дымоходе, пользоваться котлом лицам, не прошедшим инструктаж в местной службе газового хозяйства.
- 4.5. Не устанавливайте котел в помещениях с агрессивными парами или пылью!
- 4.6. Запрещается:
 - разжигать котел, не подключенный к отопительной системе и не заполненный водой;
 - эксплуатировать котел при неисправной газовой горелке;
 - пользоваться горячей водой из отопительной системы, в т. ч. для бытовых нужд;
 - применять огонь для обнаружения утечек газа;
 - зажигать газовую горелку при отсутствии тяги в дымоходе;
 - эксплуатировать котел при отсутствии циркуляции теплоносителя в отопительной системе;
 - изменять конструкцию котла или его частей;

Таблица 1

Наименование параметров	Значение показателя				
	Лидер-16 Лидер-16N	Лидер-25 Лидер-25N	Лидер-35	Лидер-40	Лидер-50
Тип ГГУ	ГГУ-19L ГГУ-19LN	ГГУ-30L ГГУ-30LN	ГГУ-40L	ГГУ-45L	ГГУ-55Lч
1. Номинальная подводимая тепловая мощность, кВт	19	30	40	45	55
2. Коэффициент полезного действия, %, не менее	90	90	90	90	90
3. Температура уходящих газов, °С, не менее	110	110	110	110	110
4. Диапазон разрежения, при котором обеспечивается устойчивая работа котла, Па	3 - 25	3 - 40	3 - 40	3-40	3-40
5. Номинальное давление газа, Па	1300	1300	1300	1300	1300
6. Рабочее давление воды, МПа,	0,4	0,4	0,4	0,4	0,4
7. Максимальная температура воды на выходе из котла, °С	95	95	95	95	95
8. Средний расход газа, м. куб./ час	0,95	1,5	2,0	2,25	2,75
9. Диаметр дымохода, мм	130	130	140	140	140
10. Диаметр подключения газового патрубка.	½"	½"	¾"	¾"	¾"
11. Диаметр подключения отопления.	1½"	1½"	1½"	1½"	1½"
12. Габаритные размеры, мм - высота - ширина - глубина	856 410 505	856 495 505	856 582 520	856 665 520	856 750 520
13. Масса не более, кг	95	115	140	168	196

- 4.7. При появлении запаха газа необходимо закрыть кран на газопроводе, проветрить помещение, вызвать специалиста из местной службы газового хозяйства по телефону 04, 004 или 040 для сотовых. До приезда аварийной службы не пользуйтесь выключателями электроосвещения, не пользуйтесь газовыми и электрическими приборами, не зажигайте огонь. В случае возникновения пожара немедленно закройте газовые краны, сообщите в пожарную часть по тел. 01 и приступите к тушению имеющимися средствами.
- 4.8. **ВНИМАНИЕ!** В первоначальный период розжига котла на холодных стенках теплообменника и дымовой трубы образуется конденсат. При прогреве котла, теплоносителя и дымовой трубы образование конденсата прекращается.
- 4.9. Не допускается повышение температуры теплоносителя выше 95 °С.
- 4.10. При пользовании неисправным котлом или при ненадлежащем использовании котла, может произойти утечка окиси углерода (угарный газ), которая может привести к отравлению, признаками которого являются: головокружение, общая слабость, тошнота, рвота, нарушение двигательных функций. При возникновении вышеуказанных симптомов необходимо вызвать скорую медицинскую помощь.

5. УСТРОЙСТВО КОТЛА

- 5.1. Котел оснащен секционным чугунным теплообменником VIADRUS (Чехия) с оребренной поверхностью. В нижней части котла, в проеме топочной камеры, установлено газогорелочное устройство с органами управления. В верхней части котла находится газоотводящий патрубок для удаления продуктов сгорания из топки. На задней поверхности котла расположены резьбовые патрубки, с помощью которых котел подключается к системе отопления. Регулирование и поддержание заданной температуры обеспечивается терморегулятором, модулирующим пламя основной горелки.

6. ПОДГОТОВКА К РАБОТЕ

- 6.1. После подключения котла к системе газоснабжения и заполнения теплоносителем отопительной системы, работники местного управления газового хозяйства должны отрегулировать и проверить на срабатывание автоматику безопасности и регулировку температурных режимов, а также проверить герметичность всех резьбовых соединений на газопроводе котла и до него.
- 6.2. Перед розжигом газовой горелки проверить наличие тяги по п. 4.3. При отсутствии тяги зажигать газогорелочное устройство запрещается.

7. ПОРЯДОК РАБОТЫ

Для включения котла необходимо проверить заполнение котла и системы отопления водой, проверить наличие тяги и выбрать нужный порядок действий, определяемый мощностью котла и применяемой автоматикой безопасности.

Для котлов мощностью от 7,5 до 20 кВт с газогорелочным устройством на основе итальянской автоматики «630 EUROSIT» и инжекционной горелки Polidoro. (см. рис. 5)

- 7.1. Открыть газовый кран на подводящем газопроводе.
- 7.2. Начальное положение круглой ручки управления в позиции «выключено» (●). Повернуть ручку управления против часовой стрелки в позицию розжига (✱).
- 7.3. Нажать ручку управления до упора и, не отпуская ее в течение 10-60 секунд, нажать кнопку пьезовоспламенителя до появления пламени на пилотной горелке. После розжига запальной горелки ручку управления необходимо удерживать нажатой 60 секунд, затем плавно отпустить, если пламя погаснет – повторить пункт 7.2-7.3., увеличивая время нажатия ручки управления, не ранее, чем через 1 минуту (или после самопроизвольного щелчка внутри автоматики).
- 7.4. Для включения основной газовой горелки повернуть ручку управления против часовой стрелки до позиции 1. Максимальная температура 80 °С теплоносителя соответствует цифре 7 на ручке управления (при соблюдении условий п. 8.4).

УСТРОЙСТВО КОТЛА С ГАЗОГОРЕЛОЧНЫМ УСТРОЙСТВОМ ГГУ «ЛЕМАКС» НА ОСНОВЕ «710 MINISIT»

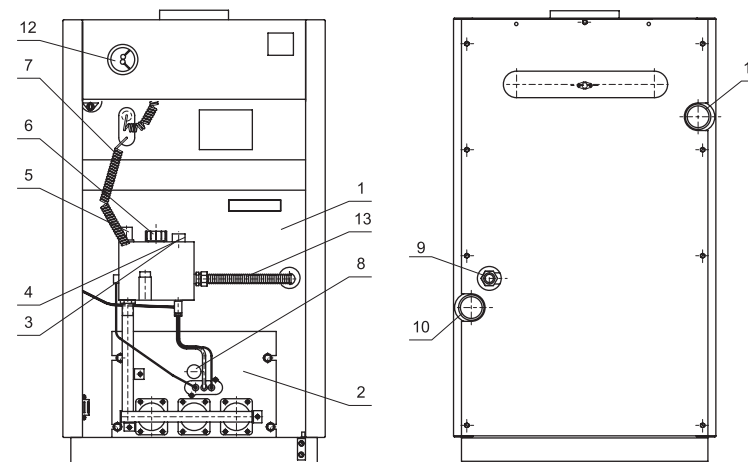


Рис 1.

1. Котел.
2. Газогорелочное устройство.
3. Кнопка подачи газа на пилотную горелку (✱).
4. Кнопка выключения (●).
5. Кнопка пьезовоспламенителя (✎).
6. Ручка настройки температуры.
7. Трубка термоматчика.
8. Смотровое окно.
9. Штуцер для подключения газа.
10. Вход отопительной воды.
11. Выход отопительной воды.
12. Термоманометр.
13. Гибкая подводка для газа из нержавеющей стали.

**УСТРОЙСТВО КОТЛА С ГАЗОГОРЕЛОЧНЫМ УСТРОЙСТВОМ ГГУ «ЛЕМАКС»
НА ОСНОВЕ «630 EUROSIT»**

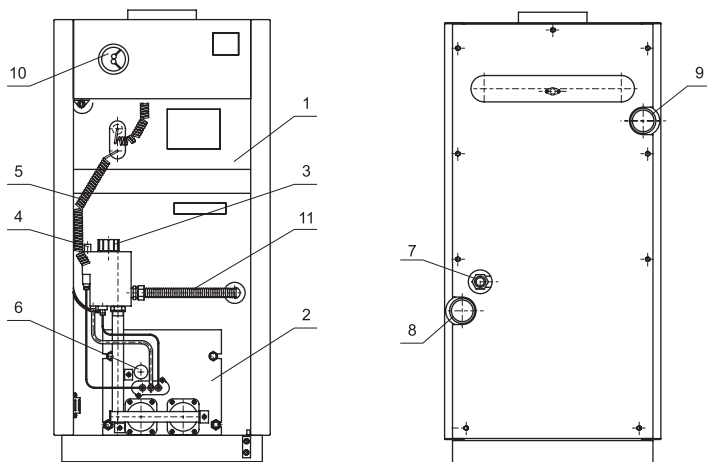


Рис 2.

1. Котел.
2. Газогорелочное устройство.
3. Рукоятка управления температурой, имеющая позицию «выключено» (●) и позицию «розжиг» (подача газа на пилотную горелку (✱)).
4. Кнопка пьезовоспламенителя.
5. Трубка термодатчика.
6. Смотровое окно.
7. Штуцер для подключения газа.
8. Вход отопительной воды.
9. Выход отопительной воды.
10. Термоманометр.
11. Гибкая подводка для газа из нержавеющей стали.

**УСТРОЙСТВО КОТЛА С ГАЗОГОРЕЛОЧНЫМ УСТРОЙСТВОМ ГГУ «ЛЕМАКС»
НА ОСНОВЕ «820 NOVA»**

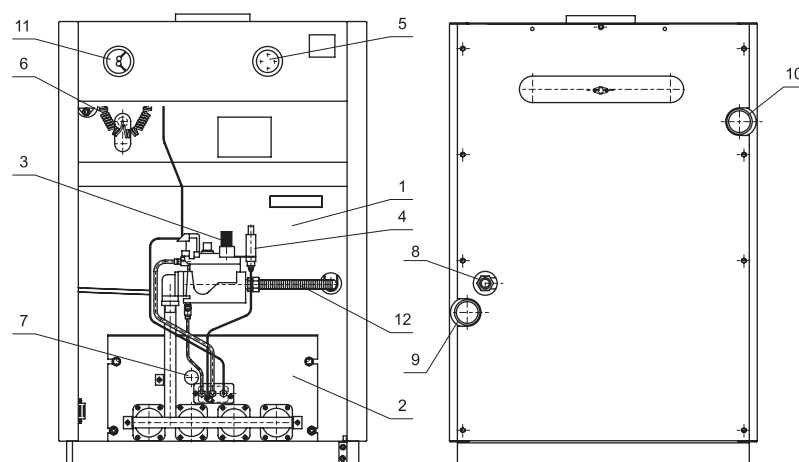
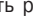



Рис 3.

1. Котел.
2. Газогорелочное устройство.
3. Рукоятка управления с позициями «Выключено», «Пилот» и «Включено».
4. Кнопка пьезовоспламенителя.
5. Ручка регулятора температуры
6. Трубка термодатчика.
7. Смотровое окно.
8. Штуцер для подключения газа.
9. Вход отопительной воды.
10. Выход отопительной воды.
11. Термоманометр.
12. Гибкая подводка для газа из нержавеющей стали.

- 7.5. Для отключения основной газовой горелки повернуть ручку управления по часовой стрелке до позиции (). При этом на пилотной горелке будет гореть факел.
- 7.6. Для полного отключения подачи газа на пилотную и основную горелку повернуть ручку управления по часовой стрелке в позицию «выключено» ().

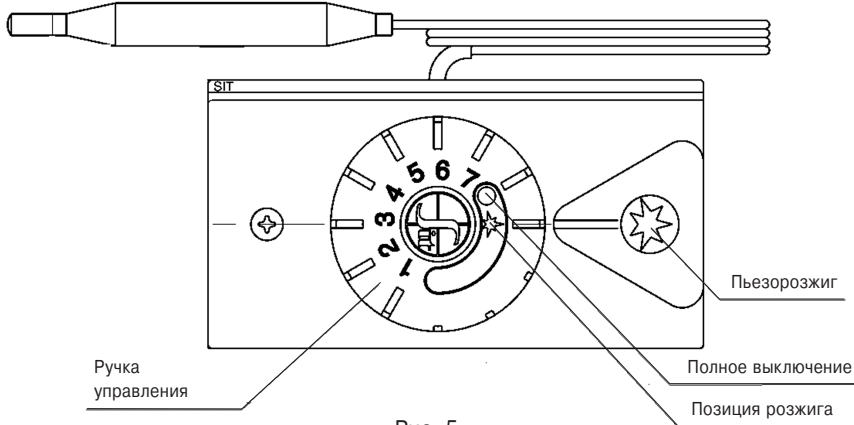
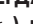


Рис. 5.

Для котлов мощностью от 25 до 30 кВт с газогорелочным устройством на основе итальянской автоматики «710 MINISIT» и инжекционной горелки Polidoro (см. рис. 6) **ВНИМАНИЕ!**

В любом случае, при включении газового клапана **ВСЕГДА** поворачивайте ручку регулировки температуры в позицию «выключено» () и только затем начинайте розжиг горелки.

- 7.1. Открыть газовый кран на подводящем газопроводе.

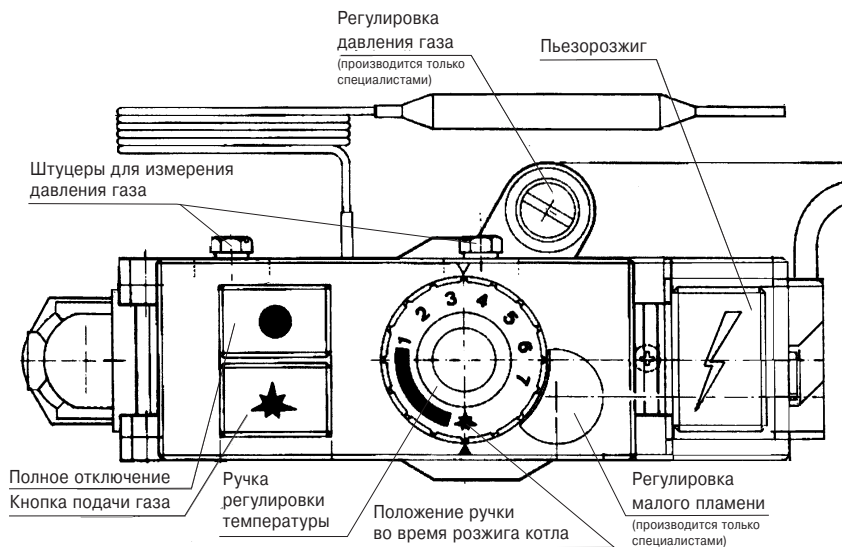

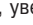




Рис. 6.

- 7.2. Нажать кнопку подачи газа () и, не отпуская её, нажать кнопку пьезовоспламенителя (). Не отпускать кнопку подачи газа в течение 10-60 сек.
- 7.3. Отпустить кнопку и проверить наличие пламени на пилотной горелке. Если пламени нет, повторить пункт 7.2.-7.3., увеличивая время удержания кнопки подачи газа.
- 7.4. Для включения основной горелки повернуть ручку настройки температуры в положение 1. Максимальная температура 80 °С теплоносителя соответствует цифре 7 (при соблюдении условий, указанных в п. 8.4).
- 7.5. Для отключения основной горелки повернуть ручку настройки температуры в позицию «выключено» (). При этом будет гореть факел пилотной горелки.
- 7.6. Для полного отключения подачи газа нажать кнопку «Полное отключение» ().
- 7.7. Регулировка температуры теплоносителя производится вращением рукоятки настройки температуры, при достижении заданной температуры термостат автоматически уменьшает подачу газа, при понижении температуры термостат возобновляет подачу газа.

Для котлов мощностью от 16 до 50 кВт с газогорелочным устройством на основе итальянской автоматики «820 Nova» и инжекционной горелки Polidoro (см. рис. 7) **ВНИМАНИЕ!**

Убедитесь что ручка управления находится в позиции «выключено»

Порядок розжига ГГУ оснащенного автоматикой SIT 820 NOVA.

- 7.1. Установка ручки управления в требуемое положение производится путем легкого нажатия и поворота в нужное положение (рис. 8).
- 7.2. В исходном (выключенном) положении ручка управления находится в положении «точка» (рис. 9). Пилотная и основные горелки погашены (подача газа к ним заблокирована).
- 7.3. Для розжига пилотной горелки ручка управления переводится в положение «искра» (рис. 10).
- 7.4. В этом положении ручка управления удерживается **нажатая до упора**, одновременно нажимается (при необходимости несколько раз) кнопка пьезовоспламенителя, пока не загорится пилотная горелка (см. в смотровое окно). После того как загорится пилотная горелка, ручка **удерживается в нажатом состоянии не менее 30 секунд**, после чего ручка отпускается и переводится в положение «факел» (рис. 11). При первом пуске котла необходимо держать котёл на пилотной горелке не менее 3 минут, после чего переводить в положение «факел». При переводе ручки управления в положение «факел», подача газа к главной горелке разблокируется.

- 1 Ручка управления
- 2 Ручка настройки расхода газа (устанавливается на регуляторы соответствующего исполнения)
- 3 Устройство настройки расхода газа запальную горелку
- 4 Присоединение термопары
- 5 Крепление держателя с пьезовоспламенителем
- 6 Штуцер для измерения давления газа на входе клапана
- 7 Штуцер для измерения давления газа на выходе клапана
- 8 Автоматический запорный клапан
- 9 Выход газа на запальную горелку
- 10 Присоединение к газовой магистрали
- 11 Отверстия (M5) для крепления фланца
- 12 Дополнительные крепежные отверстия регулятора
- 13 Альтернативное присоединение термопары
- 14 Электромагнит
- 15 Присоединение к камере сгорания для компенсации давления

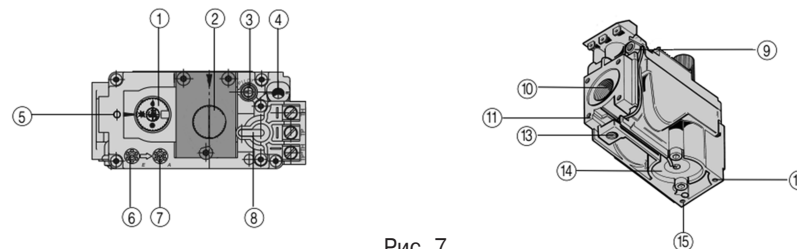


Рис. 7.

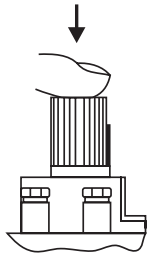


Рис. 8

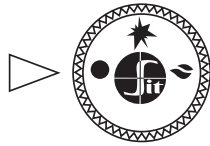


Рис. 9

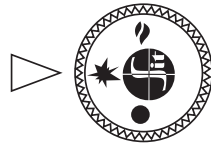


Рис. 10

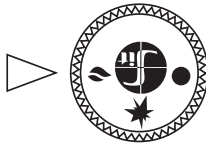
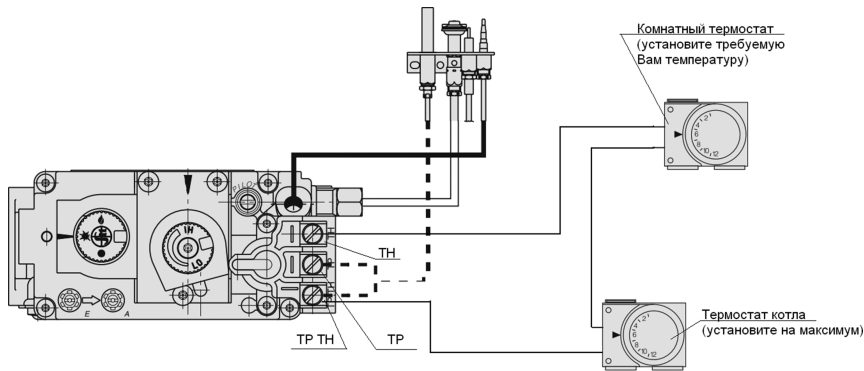


Рис. 11

- 7.5. **Выключение аппарата** производится путем поворота ручки в положение «точка» (рис. 9). При этом пилотная и основные горелки (если горят) погаснут.
- 7.6. Если ручка управления после перевода в положение «точка» сразу же устанавливается в положение «искра», то горелка **не зажжется**, пока не разблокируется так называемый внутренний замок автоматики. **Блокировка снимается** автоматически после остывания термопары (**примерно через 60 сек**) после перевода ручки в положение «точка».
- 7.7. Регулировка температуры теплоносителя осуществляется ручкой регулятора температуры на корпусе котла.

СХЕМА ПОДКЛЮЧЕНИЯ КОМНАТНОГО РЕГУЛЯТОРА ТЕМПЕРАТУРЫ (ДЛЯ КОТЛОВ, ОСНАЩЕННЫХ АВТОМАТИКОЙ БЕЗОПАСНОСТИ 820NOVA)



8. УКАЗАНИЯ ПО МОНТАЖУ И ТЕХНИЧЕСКОМУ ОБСЛУЖИВАНИЮ

- 8.1. Объем помещения, в котором устанавливается котел, должен быть не менее 8 м³, высота не менее 2 м. Расстояние между облицовкой котла и стенами должно быть удобным для монтажа, ремонта и эксплуатации, но не менее 10 см. Перед котлом должен быть проход, шириной не менее 1 м.
- 8.2. В помещении, где устанавливается котел, должна быть естественная вентиляция.
- 8.3. При установке котла на пол с деревянным покрытием, пол изолируют несгораемым материалом. Изоляция должна выступать за габариты котла на 10 см.
- 8.4. Соединения котла с системой отопления и газовой магистралью должны быть резьбовыми, позволяющими в случае необходимости отсоединять котел. Если котел устанавливается взамен старого котла, необходимо обязательно промыть

СХЕМА МОНТАЖА ДЫМОХОДА КОТЛА

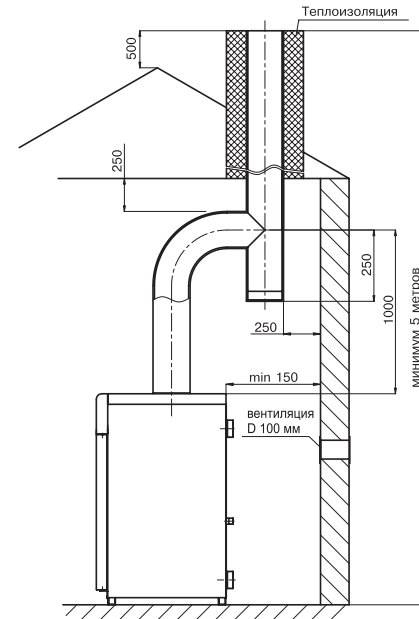


Рис. 4.

СХЕМА МОНТАЖА СИСТЕМЫ ОТОПЛЕНИЯ

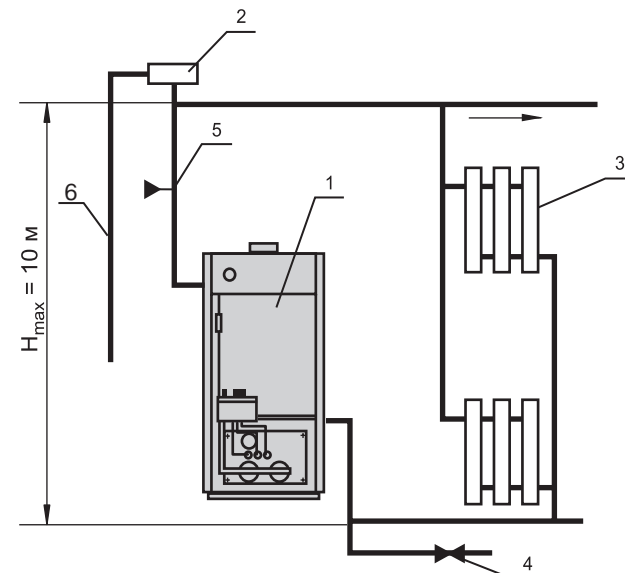


Рис 4.1.

1. Котел.
2. Расширительный бачок.
3. Радиатор отопления.
4. Кран для слива отопительной системы.
5. Кран для заполнения отопительной системы.
6. Сигнальная труба.

трубопроводы и радиаторы системы отопления от отложений ржавчины, накипи и осадка. При невыполнении данных требований продукты отложений (ржавчина, осадок) переносятся в котел, что значительно усложняет циркуляцию теплоносителя и снижает теплоотдачу котла. В данном случае претензии относительно температурных показателей теплоносителя при работе котла заводом-изготовителем не принимаются.

При повышенных теплотратах помещения (толщина внешних стен дома, цельность окон и дверей, разводка труб системы отопления в мансардах, чердаках, которые не утеплены, превышение его площади или значительном превышении емкости теплоносителя – количество радиаторов, труб) от установленных стандартами, температура теплоносителя может не достигать 80 °С, что не означает брак котла.

Средние расчетные показатели количества теплоносителя в системе отопления:

1. Дом с четырьмя внешними стенами.
2. Толщина стен из глиняного кирпича 51 см (два кирпича), либо деревянный дом, обложенный кирпичом.
3. Высота потолков 2,6 м.
4. Радиаторы чугунные МС-140.
5. Отапливаемое помещение:
160 м² – не менее 87 секций, 250 м² – не менее 140 секций, 350 м² – не менее 190 секций, 400 м² – не менее 220 секций, 500 м² – не менее 270 секций.
6. Емкость теплоносителя в системе отопления определяется расчетом при проектировании системы отопления.

- 8.5. Заполнять систему отопления необходимо давлением воды, не превышающим 6 кг/см². Невыполнение данного требования может привести к деформации котла.
- 8.6. Подпиточный кран должен располагаться на трубе подачи на расстоянии не менее полуметра от котла. Несоблюдение данного требования может привести к течи теплообменника.
- 8.7. Во избежание гидроудара и последующей течи теплообменника запрещается подавать холодную воду на разогретый теплообменник.
- 8.8. Расширительный бачок при открытой системе отопления устанавливается в верхней точке главного стояка, желательнее в отапливаемом помещении. Запрещается устанавливать вентиль на сигнальной трубе.
- 8.9. Горизонтальные участки трубопроводов системы отопления необходимо выполнять с уклоном не менее 10 мм на 1 м в сторону отопительных радиаторов и от них к котлу. Это делается с целью обеспечения свободного выхода воздуха при заполнении системы водой и исключает возникновение воздушных пробок.
- 8.10. Трубопроводы, отопительные радиаторы и места их соединений должны быть герметичными, подтеки воды не допускаются.
- 8.11. Не сливайте воду из котла и системы отопления в неотапливаемый период, т. к. это приводит к ускоренному коррозированию и преждевременному выходу котла из строя. Добавляйте воду в расширительный бачок по мере её испарения.
- 8.12. Для исключения засорения (загрязнения) котла и отопительной системы на открытом трубопроводе перед котлом рекомендуется установить шлакоотделитель (шлакоосборник, грязесборник) и производить его периодическую чистку.
- 8.13. Наблюдение за работой котла возлагается на владельца, который обязан содержать его в чистоте и исправном состоянии, своевременно производить проверку и чистку дымохода.
- 8.14. Необходимая мощность котла для хорошо утепленного отапливаемого помещения при высоте потолков до 3 м определяется соотношением: 1 кВт мощности потребует для отопления 10 кв. м. помещения. Запас мощности должен составлять 20-30%.
- 8.15. Ежегодный профилактический осмотр, обслуживание и ремонт котла должны произ-

водить только квалифицированные работники местного управления газового хозяйства или организация, обслуживающая бытовые газовые приборы.

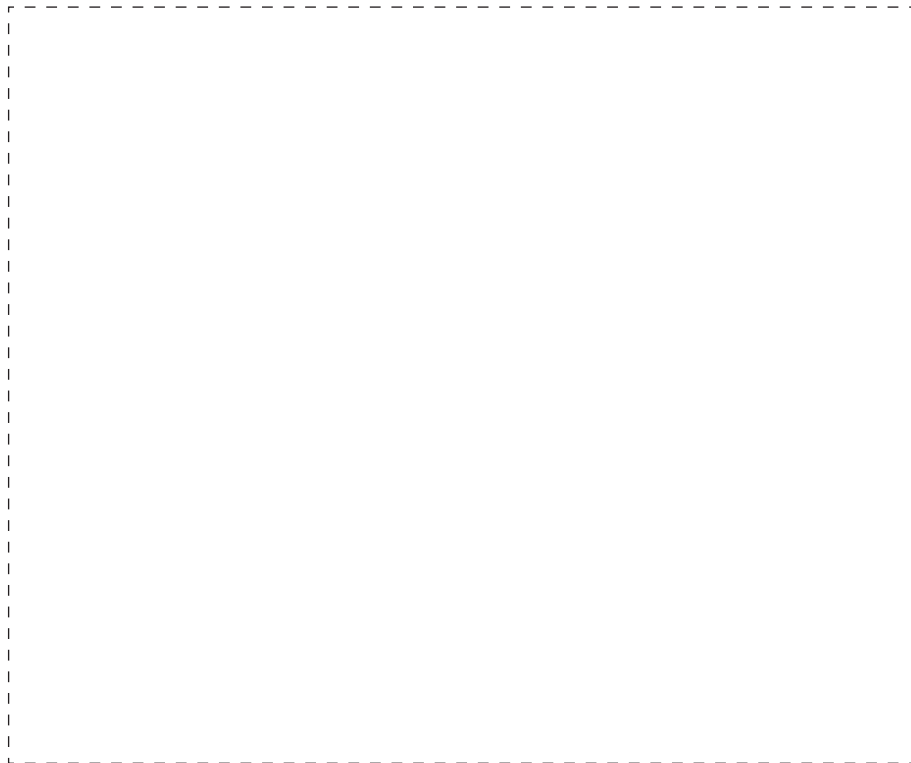
- 8.16. Запрещается эксплуатация котла при заполнении отопительной системы этиленсодержащей жидкостью. Жесткость воды для заполнения системы отопления и горячего водоснабжения не должна превышать 5 ммоль экв/л.* Несоблюдение данных требований влечет за собой прекращение гарантийных обязательств.

9. ГАРАНТИЙНЫЕ ОБЯЗАТЕЛЬСТВА

- 9.1. Гарантийный срок эксплуатации котла при выполнении обязательного ежегодного профилактического обслуживания и соблюдении потребителем условий транспортировки, хранения, монтажа и эксплуатации – 36 месяцев со дня продажи.
- 9.2. В случае отказа в работе котла в течение гарантийного срока эксплуатации потребитель имеет право на бесплатный ремонт, а в случае заводского брака теплообменника – замену котла. Гарантийный ремонт котла производится службами газового хозяйства или другими организациями, выполняющими их функции по месту жительства потребителя. По результатам ремонта оформляется талон на гарантийный ремонт.
- 9.3. Предприятие-изготовитель не несет ответственности и не гарантирует работу котла в случаях:
 - несоблюдения правил установки и эксплуатации;
 - если монтаж и ремонт котла проводились лицами или организациями на это не уполномоченными;
 - если не заполнен контрольный талон на установку котла (нет печати организации);
 - если в гарантийном талоне отсутствует штамп торгующей организации и дата продажи;
 - при механических повреждениях и нарушениях пломб;
 - при образовании накипи и прогара на стенах теплообменника.
- 9.4. Срок службы котла 25 лет.
- 9.5. Предприятие оставляет за собой право вносить изменения, не ухудшающие эксплуатационных характеристик.
- 9.6. Работы, связанные с техническим обслуживанием, не являются гарантийными.

10. ПРАВИЛА УПАКОВКИ, ТРАНСПОРТИРОВКИ И ХРАНЕНИЯ

- 10.1. Котлы поставляются в упаковке предприятия-изготовителя.
- 10.2. Котлы транспортируются автомобильным, водным и железнодорожным транспортом в соответствии с правилами перевозки грузов, действующими на конкретном виде транспорта.
- 10.3. Котлы транспортируются только в вертикальном положении, резкие встряхивания и кантовка не допускаются. При транспортировке необходимо предусмотреть надежное закрепление котлов от горизонтальных и вертикальных перемещений.
- 10.4. Упакованные котлы должны складироваться вертикально. Не более 1 ряда.
- 10.5. Не установленные котлы хранятся в упаковке предприятия-изготовителя. Условия хранения котлов в части воздействия климатических факторов – 4 ГОСТ 15150-86.



12. ВОЗМОЖНЫЕ НЕИСПРАВНОСТИ И МЕТОДЫ ИХ УСТРАНЕНИЯ

Наименование неисправностей	Вероятная причина	Метод устранения
1. Отключается основная горелка	А. Недостаточное разрежение в дымоходе, забит дымоход Б. Нарушена настройка терморегулятора	А. Очистить дымоход Б. Произвести настройку терморегулятора
2. Утечка газа в местах соединения	Износились прокладки, ослабли резьбовые соединения.	Закрывать газовый кран на газопроводе. Вызвать работников газовой службы.
3. При работе котла вода не достигает нужной температуры	Нарушена настройка терморегулятора	Для повышения температуры воды регулировочный винт терморегулятора ввернуть, а для снижения – вывернуть
4. Пламя горелки удлиненное, красно-оранжевого цвета	Недостаточная тяга в дымоходе	Прочистить дымоход
5. Отсутствует циркуляция воды в системе (вода в котле горячая, а в радиаторах холодная)	А. Недостаточное количество воды в системе Б. Нет уклонов труб системы	А. Заполнить систему Б. Выполнить монтаж трубопроводов системы согласно п. 8.5. настоящего руководства

13. ОТМЕТКИ О ПРОВЕДЕНИИ ЕЖЕГОДНОГО ТЕХНИЧЕСКОГО И ПРОФИЛАКТИЧЕСКОГО ОБСЛУЖИВАНИЯ

Дата	Наименование организации	Подпись, штамп

При ежегодном техническом обслуживании котла необходимо:

1. Проверить состояние дымохода и силу тяги в нем;
2. Проверить и при необходимости очистить от сажи турбулизаторы и теплообменник;
3. Разобрать и прочистить трубку подвода газа к запальной горелке (трубку запальника), жиклер запальной горелки, очистить отверстия запальной и основной горелок;
4. Проверить срабатывание терморпары и датчика тяги;
5. Проверить и при необходимости отрегулировать входное и выходное давление газа на газовом клапане;
6. Проверить работу газового клапана.



14. КОНТРОЛЬНЫЙ ТАЛОН НА УСТАНОВКУ КОТЛА

1. Дата установки _____
2. Адрес установки _____
3. Наименование обслуживающей организации _____

4. Кем произведен монтаж _____

5. Кем произведены (на месте установки) регулировка
и наладка котла _____

6. Дата пуска газа _____
7. Кем произведен пуск газа и инструктаж _____

8. Подпись лица, заполнившего талон _____
9. Подпись абонента _____ «___» _____ 20___ год
10. Штамп организации _____ «___» _____ 20___ год

15. СВЕДЕНИЯ ОБ УТИЛИЗАЦИИ

После завершения эксплуатации котёл необходимо демонтировать, выполнив следующие операции:

- перекрыть запорные краны на трубопроводах системы отопления, слить воду из котла (при отсутствии запорных кранов слить воду из всей системы отопления);
- перекрыть запорный газовый кран;
- отсоединить трубопроводы системы отопления, ГВС и газа.

Необходимо помнить, что котёл является потенциально травмоопасным объектом! Поэтому при утилизации необходимо максимально обеспечить безопасность для окружающих.

Демонтированный котёл рекомендуется сдать в специализированную организацию.



КОРЕШОК ТАЛОНА	на гарантийный ремонт котла _____ 20___ г. Представитель организации Изъят «___» _____	ГАРАНТИЙНЫЙ ТАЛОН №1 ООО «ЛЕМАКС» г. Таганрог, Ростовская область, Николаевское шоссе, 10 «в», тел./факс.: (8634) 31-23-45 ТАЛОН № _____
		Заводской номер _____ Модель котла _____ Фирма-продавец _____ «___» _____ 20___ г.
		Штамп магазина
		Владелец и его адрес _____ _____
		Выполнены работы по устранению неисправностей: _____ _____ _____
		Представитель организации _____ (ФИО, дата)
		Владелец (подпись) _____ (подпись)
		Штамп организации _____ (подпись)
		«___» _____ 20___ г.
КОРЕШОК ТАЛОНА	на гарантийный ремонт котла _____ 20___ г. Представитель организации Изъят «___» _____	ГАРАНТИЙНЫЙ ТАЛОН №2 ООО «ЛЕМАКС» г. Таганрог, Ростовская область, Николаевское шоссе, 10 «в», тел./факс.: (8634) 31-23-45 ТАЛОН № _____
		Заводской номер _____ Модель котла _____ Фирма-продавец _____ «___» _____ 20___ г.
		Штамп магазина
		Владелец и его адрес _____ _____
		Выполнены работы по устранению неисправностей: _____ _____ _____
		Представитель организации _____ (ФИО, дата)
		Владелец (подпись) _____ (подпись)
		Штамп организации _____ (подпись)
		«___» _____ 20___ г.

16. СЕРВИСНЫЕ ЦЕНТРЫ

Регион	Населённый пункт	Сервисный центр	Телефонный номер	
Алтайский край	Барнаул	Барануаулгоргаз	(3852) 284-000, 606-796	
	Барнаул	Барануаул Газ-Сервис	(3852) 252-821	
Астраханская обл.	Астрахань	Астраханьоблгаз	(8512) 39-23-25, 39-00-56	
	Алексеевка	ИП Беденко Е. А.	(47234) 4-63-61	
	Белгород	ИП Щербакоев Е.Д.	8-903-642-00-03	
	Белгород	ИП Уколов В.В.	(4722) 20-14-35, 8-919-286-75-05	
	Белгород	ИП Гринёв Ю.И.	(4722) 500-558, 8-903-642-05-58	
Белгородская обл.	Белгород	СЦ Инвест	(4722) 23-19-19, 8-910-737-22-10	
	Валуйки	Аква Терм	(47236) 3-77-18	
	Дубовое	ВИД	8-910-320-43-15	
	Старый Оскол	ИП Колесник М.В.	(4725) 32-56-54, 8-960-620-93-69	
	Старый Оскол	ИП Трубенинов И.П.	(4725) 430-027, 8-905-678-80-82, 8-903-642-30-71	
	Старый Оскол	Термо Люкс (ИП Пушкарь А.В.)	(4722) 500-558, 8-903-642-05-58	
	Строитель, Белгород	ИП Анацкий В.В.	(4722) 207-242, 8-910-36-36-36-9	
	Брянск	Газсервис	(4832) 51-44-74	
	Владимирская обл.	Гусь-Хрустальный	ИП Зайчикова Н.А.	8-920-567-57-47
		Владимир	Аванпост	(4922) 32-22-10, 8-920-920-29-29
Вологодская обл.	Муром	Техно Друг-сервис	(49234) 3-35-54	
	Мурм	САНТ	(49234) 3-60-83	
	Волгоград	Ремгаз-В	8-905-334-06-05, 8-917-833-11-40	
	Волгоград	Универсалпромсервис	(8442) 624-998, 624-934	
Волгоградская обл.	Волгоград	ВолгоградГазСервис	(8442) 56-42-42, 56-42-40, 8-903-370-21-16	
	Камышин	Газ-Сервис	(84457) 5-04-38, 8-927-25-81-778	
	Камышин	ИП Пономарёв А. А.	(84463) 2-65-45, 8-929-783-30-03	
	Камышин	ИП Трегубова Е.В.	8-927-518-26-84, (84457) 5-05-60	
	Котово	КотовоГазСтройСервис	(84455) 4-49-79, 2-11-21, 8-937-73-28-427	
	Михайловка	ИП Колотов С.А.	8-902-387-08-02 8-937-537-97-17	
	Михайловка	ИП Мирошниченко Д.С.	8-906-402-14-53	
	Новоаннинский	ИП Черняев Н. Ю.	8-987-643-34-30 8-902-099-38-11	
	Фролово	Велес	8-905-390-45-15, (84465) 4-12-10	
	Вологодская обл.	Вологда	АО Газпром газораспр. Вологда	(8172) 76-89-92, 76-89-99
Великий Устюг		Транзит	(81738) 26-908	
Воронежская обл.	Воронеж	Компания АКИ	(4732) 774-999	
	Воронеж	ИП Комельский А.В.	(4732) 39-83-83, 58-54-20, 8-910-241-32-66	
	Лиски	ИП Соломников В.И. Термосистемы	(47391) 4-17-55	
Ивановская обл.	Россошь	ИП Попов И.В.	(47396) 47-478	
	Иваново	СГАльфа	(4932) 939-103	
	Иваново	Сигнал	(4932) 939-159	
Ивановская обл.	Иваново	ИП Большаков М.Ю.	(4932) 50-60-75, 20-70-13, 8-902-746-70-13	
	Кинешма	ИП Журавлёв И.Н.	8-910-998-53-87, 8-906-618-06-91	
Калининградская обл.	Калининград	Новый элемент	(4012) 507-997	
Калужская обл.	Калуга	Газ Сервис	(4872) 701-195	
	Таруса	ИП Царенков А.С.	8-903-815-52-36	
Кировская обл.	Киров	ПКП ГазТеплоСтрой	(8332) 62-92-50, 37-45-67	
	Киров	ГазТеплоСервис	(8332) 22-08-58, 22-55-92	
Костромская обл.	Кострома	Газтехсервис	(4942) 42-31-72	
	Кострома	Мастергаз	(4942) 321-041	
Краснодарский край	Кострома	ТД Лаборатория Автоматики	8-903-895-50-30, (4942) 50-38-10	
	Армавир	Профит	(86137) 583-90	
	Армавир	ИП Шевцов А.	8-918-483-49-33, 8-953-095-24-62	
	Белая Глина	Белая Глинаярайгаз	(86154) 7-36-74, 8-928-430-98-58	
	Горячий Ключ	ИП Кручинин С.В.	(86159) 3-58-98, 8-918-242-99-79	
	Горячий Ключ	Горячийключевской горгаз	(86159) 4-67-63, 4-61-81	
	Ейск	Ейскгоргаз	(86132) 2-14-83, 2-12-56	
	Каневская	Каневскаярайгаз	(86164) 4-21-04	
	Каневская	ГАЗТЕПЛОКОМ	(86164) 7-98-75, 8-988-40-44-104	
	Каневская	ЭлитСервис	8-918-292-25-79	
Краснодар	Краснодар Газ-Сервис	(861) 279-39-68		
Краснодар	Отопление-Сервис Краснодар	8-938-42-42-443, 8-960-479-62-79		
Краснодар	Теплотехника	(861) 266-02-02, 8-800-100-22-40		
Краснодар	Сантехгазсервис	8-953-115-08-32, 8-967-671-38-03		
Крыловская	Крыловскаярайгаз	(86161) 3-09-81, 3-09-80, 3-19-98		
Ленинградская	ЭлитСервис	(86164) 65-495		
Новороссийск	СанТехМонтаж-Б	8-918-350-65-67, (8617) 76-60-59		
Новороссийск	ИП Малов С.С.	(8617) 22-11-04, 8-988-769-99-58		
Новороссийск	ИП Калюжный В.Д.	(8617) 21-20-38, 8-988-765-22-60		

Регион	Населённый пункт	Сервисный центр	Телефонный номер
Краснодарский край	Сочи	КРАФТ	8-928-456-93-59, (8622) 2-959-359
	Сочи	ИП Аполлонов А.И.	(8622) 90-14-14, 8-901-491-60-97, 8-963-160-03-04
	Сочи	ИП Пилигола Ю.П.	8-938-444-50-78
	Темрюк	Темрюкрайгаз	(86148) 4-16-34, 8-918-211-77-54
	Тихорецк	Тихорецкгоргаз	(86196) 5-39-65 (103), 5-39-09 (123), 8-918-63-84-794
Курганская обл.	Тихорецк	ИП Ключник В.В.	(86196)7-34-44, 8-918-157-34-44
	Курган	Высотник и Ко	(3522) 558-112, 8-912-835-81-12
	Шадринск	Газовик	(35253) 5-00-56
Курская обл.	Курск	ИП Славков А.В.	8-951-326-83-83
	Курск	ИП Торяник И.А.	(4712) 309-209, 8-910-313-29-46, 8-950-872-97-99
	Курск	ГАЗКОМФОРТСЕРВИС	(4712) 309-209, 8-903-870-23-28
	Медвенка	ИП Мальхин Н.С.	8-910-313-29-46, 8-950-872-97-99
	Обоянь	ИП Мальхин Н.С.	8-910-313-29-46, 8-950-872-97-99
	Обоянь	ИП Торяник И.А.	8-951-334-01-89, 8-906-692-02-46
Ленинградская область	Полянское	ИП Котельничий Д. А.	(4712) 31-28-70, 8-910-731-28-70
	Санкт-Петербург	Котлы в дом	(812) 921-35-52
	Санкт-Петербург	Инженерные Решения	(812) 642-22-51
	Санкт-Петербург	БалтГаз-Сервис	(812) 380-40-80
	Санкт-Петербург	ИП Милованов Э.Б.	(812) 981-88-47, 8-911-958-76-73
Липецкая обл.	Данков	ИП Баловнев А.А.	8-910-351-19-00
	Елец	Теплотрейд	(47467) 4-31-41, 2-71-70
	Липецк	ИП Козак В.С.	(4742) 555-365, 392-949
Московская обл.	Усмьня	Дельта-ГазОптТорг	(47472) 4-05-20, 2-17-32
	Коломна	Теплос	(496) 613-69-65, 8-915-213-35-95
	Москва	ГОРСЕРВИС	(495) 788-77-39
	Одинцово	МагистральГазСервис	(495) 234-78-56, 971-18-50
Нижегородская обл.	Реутов	Проект-Сервис	(495) 777-60-10
	Бор	ИП Адаев А.Н.	8-950-35-84-411, (83159) 7-40-22
	Городец	ТеплоГазСнабжение	(83161) 9-12-57, 8-902-30-11-747
	Дзержинск	СЦ Радуга	(8313) 21-89-90, 8-952-780-39-40
	Нижний Новгород	Нижегородтеплломонтаж	(831) 299-90-99, 299-90-65
Новгородская обл.	Нижний Новгород	Сити Газ сервис	(831) 202-90-33, 202-90-44, 202-90-31
	Старая Русса	Газпром газораспр. В. Новгород	(81652) 5-66-16
Новосибирская область	Новосибирск	Импультс-Сервис	(383) 201-56-52, 201-56-46, 291-49-41
Омская обл.	Новосибирск	Риннай Сервис Сибирь	(383) 201-14-58, 201-14-55, 299-72-31
	Омск	Регионгаз	(3812) 901-1211
Оренбургская обл.	Омск	ЦГС-Сервис	(3812) 956 - 149
	Омск	Омскоблгаз	(3812) 27-66-08, 27-66-02
	Орск	ИС-Монтаж	(3537) 33-55-50
Орловская обл.	Бугуруслан	ИП Лакирев А.Н.	(35352) 3-30-36
	Орел	Орелоблгаз	(3532) 341-371, 34-12-02
Орловская обл.	Орел	Теплосеть	(3532) 51-44-88
	Орел	Теплоцентр-сервис	(4862) 42-40-38, 8-910-208-09-67
	Пенза	Газовик-Сервис	(84120) 26-29-27, 26-29-28
Пензенская обл.	Пенза	Термосет сервис	(8412) 71-07-07
	Пенза	ИП Агафонов В. Г.	8-927-378-39-89
	Каменка	ИП Фофанов В.М.	8-906-159-68-46
Пермский край	Пермь	Технологии Климата	(342) 263-30-30
	Пермь	ТВВ-Сервис	8-950-449-45-65, (342) 247-91-88
Псковская обл.	Псков	Псковская газовая компания	(8112) 700-710, 700-708, 8-960-222-7-55-7
Республика Марий Эл	Йошкар-Ола	Газэнергосистемы	(8362) 38-05-36
Республика Беларусь	Минск	Единый сервис Евротерм	(10375) 17 39 39 504, 44 55 55
	Минск	ТЧУП Газкомплектсервис	(10375)(17) 209-32-17, 206-08-76
Республика Кабардино-Балкария	Нальчик	ИП Киселев А.В.	8-928-711-40-72
	Прохладный	ИП Ковтуненко Л.А.	8-928-690-67-87
Республика Киргизия	Прохладный	ИП Ерохин А.А.	8-909-487-15-28
	Бишкек	Сервисный центр	0552-903-903
Республика Северная Осетия-Алания	Беслан	ИП Есенов Р.К.	8-918-827-09-64
	Владикавказ	ЯДРО	(8672) 40-34-27, 8-918-704-46-18
	Владикавказ, Беслан	Единый сервисный центр	(86737) 3-04-33
Республика Адыгея	Майкоп	Газкомплект - Сервис	8-918-296-43-39, (8772) 55-69-00
	Майкоп	Инженерные системы	8-928-668-64-00
	Майкоп	ИП Федорченко В. В.	(8772) 55-24-86, 8-988-479-18-12
Республика Башкирия	Майкоп	Теплострой	(8772) 56-22-98
	Дюртюпи	Газпром газораспределение Уфа	(834787) 2 16 09
	Туймазы	Газпром газораспределение Уфа	(834782) 2 36 06
Республика Башкирия	Белебей	Газпром газораспределение Уфа	(834786) 5 43 91
	Белорецк	Газпром газораспределение Уфа	(834792) 5 30 56

Регион	Населённый пункт	Сервисный центр	Телефонный номер	
Республика Башкирия	Бирск	Газпром газораспределение Уфа	(834784) 4 53 38	
	Давлеканово	Газпром газораспределение Уфа	(834768) 3 27 50	
	Ишимбай	ИП Рахматуллин Р.А.	(34794) 2-32-43, 8-917-465-71-20	
	Ишимбай	Газпром газораспределение Уфа	(834794) 2 34 50	
	Князево	Газпром газораспределение Уфа	(8347) 229 94 70	
	Кумертау	Газпром газораспределение Уфа	(834761) 4 11 09	
	Мелеузе	Газпром газораспределение Уфа	(834764) 3 29 54	
	Месягутово	Газпром газораспределение Уфа	(834798) 3 30 31	
	Нефтекамский	Газпром газораспределение Уфа	(834783) 6 81 60	
	Октябрьский	Газпром газораспределение Уфа	(834767) 6 72 08	
	Салават	Газпром газораспределение Уфа	(83476) 35 24 03	
	Сибай	Газпром газораспределение Уфа	(834775) 5 36 70	
	Стерлитамак	Газпром газораспределение Уфа	(834773) 21 49 20	
	Стерлитамак	Единый сервисный центр	8-905-35-60-700	
	Уфа	Газкомплект	(8347) 291 28 60	
	Уфа	Газпром газораспределение Уфа	(8347) 223 53 49	
	Уфа	ИП Луговой А.А.	8-927-331-59-07	
	Уфа	ГазСтройИнвест	(347) 246-00-66	
	Учалы	Газпром газораспределение Уфа	(834791) 6 12 35	
	Республика Дагестан	Дербент	Теплотехник	8-963-426-69-59
Махачкала		Теплосервис	(8722) 91-10-74, 8-988-291-10-74	
Хасавюрт		ИП Басханов Р.А.	8-928-541-77-55	
Республика Казахстан	Хасавюрт	ИП Сулейманов И. Д.	8-928-588-88-83	
	Алматы	ТеплоРОСС Сервис	(727) 317-57-62	
Республика Калмыкия	Элиста	ИП Шамаева Н.	(84722) 2 -19-52	
Республика Крым	Элиста	ИП Киселев Э-В. В.	8-961-543-26-74, 8-917-682-85-06, 8-937-194-25-52	
	Керчь	ИП Наливайко С. А.	(06561) 9-22-11, 9-24-11, 8-978-711-66-29	
Республика Мордовия	Севастополь	Наш Сервис	(8692) 65-69-8, 8-978-718-53-73	
	Ардатов	Газпром газораспр. Саранск	(834-31) 3-10-22	
	Зубова Поляна	Газпром газораспр. Саранск	(834-58) 2-16-84	
	Ковылкино	Газпром газораспр. Саранск	(834-53) 2-23-39	
	Краснослободск	ИП Нотин А.И.	8-987-990-65-00, 8-909-325-96-26	
	Краснослободск	Газпром газораспр. Саранск	(834-43) 3-00-62	
	Рузаевка	Газпром газораспр. Саранск	(834-51) 6-66-24	
	Саранск	ГазСервис	(8342) 31-13-59,27-01-27	
	Саранск	ЛИВИГО	(8342) 30-59-04, 8-917-694-72-66	
	Саранск	ИП Телин К. В.	(8342) 47-21-26, 48-24-42	
	Темников	Газпром газораспр. Саранск	(834-45) 2-10-26	
	Чамзинка	Газпром газораспр. Саранск	(834-37) 2-14-65	
	Республика Татарстан	Альметьевск	Тепло Сервис Центр	(8553) 35-39-69, 8-951-062-96-16
		Балтаси	АскВарм	8-937-525-79-64
		Казань	ИП Громова Н.И.	(843) 527 80 20, +7 927 249 13 93, +7 987 237 33 47
		Казань	РОСТА	(843) 554-26-68, 293-03-40
		Казань	Татгазселькомплект-Сервис	(843) 55-77-999, 55-77-900
Республика Узбекистан	Набережные Челны	ТЕГПЛОФ	(8553) 36-46-36	
	Ташкент	Сервисный центр	998951949013	
Республика Чувашия	п. Кугеси	СТЭП	(83540) 2 40 83, +7 835 236 04 04, +7 903 345 27 49	
	пг. Кадикасы	ИП Петров Ю.Ю.	8-987-662-64-94	
Республика Якутия (Саха)	Якутск	СахаТеплоСервис Групп	(9142) 755-165	
	Якутск	Сахатранснефтегаз	(4112) 46-00-08, 46-00-07	
Ростовская обл.	Азов	ИП Уманец В.В.	8-918-568-78-09	
	Азов	ИП Красовский А.А.	8-905-456-21-68	
	Батайск	ИП Яковлев А.В.	8-928-296-41-79, 8-952-568-26-62	
	Белая Калитва	ИП Габриелян Р.Р.	(86383) 33-8-99, 2-77-97	
	Волгодонск	ИП Шестаков В.В.	8-928-905-63-93	
	Волгодонск	ИП Решетов В.В.	(8639) 26-12-11, 8-906-183-98-93	
	Зерноград	Нобигаз	(86359) 42-5-04	
	Каменск - Шахтинский	ИП Бордзань А.П.	(86365) 7-11-52, 8-928-147-11-52	
	Миллерово	ИП Черенков С.И.	8-906-422-67-20	
	Сальск	Универсал	(86372) 5-21-85, 8-928-185-35-09	
	Семикаракорск	Семикаракорскгоргаз	(86356) 4-21-42, 4-25-69	
	Таганрог	ИП Животовский М.К.	8-951-839-58-60	
	Таганрог	ИП Павлов А.В.	(8634) 43-12-53	
	Орловский	Комфорт	(86342) 51-4-70	
	Покровское	ИП Баранцов А.П.	(863) 472-08-46	
	Шахты	Шахтымежрайгаз	8-928-160-47-16	
	Шахты	ИП Лисичкин С.В.	8-918-542-49-39, 8-952-588-02-16	
	Шахты	ИП Сукова О.А.	8-928-147-94-94, 8-928-148-66-88, 8-938-100-55-33	

Регион	Населённый пункт	Сервисный центр	Телефонный номер
Рязанская обл.	Рязань	ИП Горшков А.О.	(4922) 22-22-60, 8-906-544-04-44
	Рязань	ИП Прыженков П.Ю.	8-910-900-22-12
Самарская обл.	Жигулёвск	Газтеплотрибор	(84862) 7-01-01
	Самара	Средневолжская газовая компания	(846) 310-20-67
	Самара	группа компаний Supergas	(846) 266 3-777, 202-12-00
	Сызрань	ИП Ставничий В.Н.	(8464) 33-07-18
Саратовская обл.	Чапаевск	ИП Шевцова И.М.	8-927-205-45-63, 8-917-107-85-60
	Саратов	Газовик	(8452) 740-760
	Саратов, Энгельс	Средняя Волга	(8453) 75-04-07
	Саратов	Акватерм-Монтаж	(8452) 209-504, 251-911, 8-937-225-19-11
	Саратов	Тепло-Газ	(8452) 431-495
Свердловская обл.	Асбест	ФОМЭК ПЛЮС	(34365) 2-66-13, 8-950-632-44-41
	Верхняя Пышма	ЭКВО ИНЖИНИРИНГ	(34368) 7-90-30, 8-982-640-58-07
	Красноуфимск	ИП Иглин А.Н.	(34394) 2-47-49
	Екатеринбург	Альфатан	(343) 328-33-28, 361-11-77, 361-88-58
	Нижний Тагил	СтройгазНТ	(3435) 37-91-37, 43-58-57
Смоленская обл.	Сысерть	ИП Бабушкин В.В.	(34374) 6-15-20, 8-922-60-48-102, 8-800-7000-442
	Смоленск	СЦ Дункан	(4812) 35-09-09
Ставропольский край	Арзгир	СтавАкваТерм	(8652) 7-233-98, 8-962-409-22-82
	Будённовск	ИП Карабейник В.Ю.	8-962-420-48-08
	Будённовск	ГАЗБЫТСЕРВИС	8-918-740-91-11
	Донское	ИП Ерёмина Л.И.	(86546) 312-20
	Ессентукская	ИП Шахбазов В.О.	(87961) 5-27-27, 8-928-374-47-47, 8-928-337-41-29
	Зеленокумск	Зеленокумскрайгаз	(86552) 6-70-26, 6-76-75
	Кочубевская	Кочубеевскрайгаз	(86550) 3-82-51, 2-00-82
	Кочубевская	Стальтеплострой	8-928-936-38-89
	Красногвардейское	ИП Любимова В.П.	8-928-324-41-98
	Минеральные Воды	ИП Басистый П.В.	8-928-289-54-83, 8-928-262-48-27
	Минеральные Воды	ИП Савченко В.Б.	8-928-267-91-69
	Минеральные Воды	ИП Свидин Н.А.	8-928-936-60-36
	Невинномысск	Центр отопления и водоснабжения	(86554) 7-10-89, 8-928-820-31-38
	Нефтекумск	ИП Симинюта В.Н.	(86558) 2-29-81
Новолавловск	Новолавловскрайгаз	(87938) 432-66	
Ставрополь	ИП Дегтярёв А.В.	8-962-440-48-47	
Ставрополь	Тепло-Опт	(8652) 24-66-09	
Ставрополь	КПК Ставропольстройторг	(8652) 95-32-56, 95-36-11	
Тамбовская обл.	Моршанск	ИП Шамочкин Ю.Е.	(47533) 4-12-78, 8-910-654-17-35
	Тамбов	Теплоника - Сервис	(4752) 71-54-74, 8-915-880-49-07
Тверская обл.	Тверь	ИП Гончаров Д.В.	(4822) 77-35-96, 77-35-85, 77-35-88
	Алексин	ИП Иванцов З.П.	8-980-720-51-71
Тульская обл.	Новомосковск	Прометей	(48762) 2-74-96, 8-953-427-02-14, 8-910-949-30-88
	Тула	Теплосервис	(4872) 700-112, 700-113, 8-910-942-74-82
	Тула	Центргазсервис	(4872) 70-28-40
Тюменская обл.	Берёзово	Берёзовогаз	(34674) 2-16-99, 2-15-84, 2-21-82
	Тюмень	Тюменьгазсервис	(3452) 58-04-04, 73-53-65
	Тюмень	ИП Сабанцева Л.А. Котельщики	(3452) 48-99-36, 988-738, 8-909-736-95-86
	Ишим	ОСК-Газовик	(34551) 6-82-40, 2-60-51
	Тобольск	Тобольсксервискомплект	8-922-475-18-42
Удмуртская республика	Нефтеюганск	Нефтеюганскгаз	(3463) 27-69-04, 27-73-04, 27-57-14
	Заводоуковск	ИП Богданов А.В.	(34542) 6-79-11, 8-904-888-63-29, 8-952-677-91-26
	Воткинск	ИП Ячичкина Н.А.	(34145) 3-14-76, 8-912-469-09-54
	Глазов	ИП Анисимов А.В.	8-919-907-80-77
	Завьялово	ИП Овчинников Д.В.	(3412) 62-00-85, 906-220, 8-909-715-04-50
Ульяновская обл.	Ижевск	ИП Туранов А.С.	(3412) 23-33-92, 23-33-29, 8-909-052-66-78
	Ижевск	Строй Инвест	(3412) 90-72-75, 8-909-060-72-75
	Ижевск	Центргазсервис	(3412) 569-781, 555-516
	Дмитровград	Единая Служба Монтажа	8-909-358-55-11
	Ульяновск	Единая Служба Монтажа	(8422) 76-52-91
Челябинская обл.	Ульяновск	Современный Сервис	(8422) 73-29-19, 73-44-22
	Челябинск	РСТ - Теплотехника	(351) 77-55-343, 777-53-97, 8-952-511-50-78, 8-908-043-13-95
	Копейск	Газпром газораспр. Челябинск	(35139) 7-29-00
	Магнитогорск	ИП Арелина Г.Ю.	8-908-588-71-28, (3519) 20-30-80, 58-59-00
	Миасс	АстанаГаз	8-908-579-33-18
Чеченская республика	Аргун	ИП Магомедова М.И.	8-928-890-86-42
	Грозный	Отопление 21 века	8-963-590-10-00
Ярославская обл.	Углич	Отопительная водная техника	8-920-131-01-36
	Ярославль	Полимастер-С	(4852) 92-13-95

ООО «ЛЕМАКС»
347913, Россия, г. Таганрог,
Николаевское шоссе, 10В
тел. +7 (8634) 312-345

www.lemax-kotel.ru
8-800-2008-078
горячая линия