



Eyecatchers
* From design to art *

IGUANA ARCO & VISIO

Символ солнечного света.

Тепло с символическим значением. Радиатор Iguana - это воплощение ярко сияющего солнца из детского рисунка, который преобразован в высокофункциональное произведение искусства.

В Iguana Arco и Visio тонкие треугольные трубки расположены с небольшим изгибом, что придает радиатору Iguana совершенно новый вид. Функциональность радиатора Iguana Visio расширена за счет зеркала. Идеально подходит для холлов или спален.

В наличии есть версия Plus для низких температур потока.



Top 10
Design
Award
Winner
2000

ISH 1999
DESIGN PLUS
Sonder Preisung Plus

IGUANA VISIO алюминий 006, Дополнительная опция:
вешалка для полотенца



*Eye
catchers*

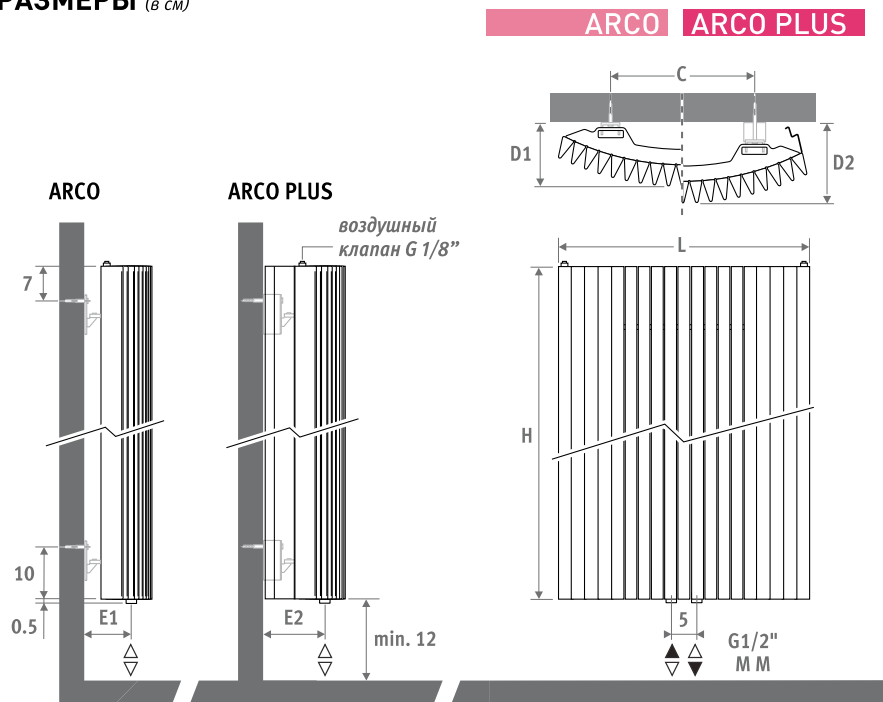
From design to art

IGUANA ARCO & VISIO



IGUANA ARCO

РАЗМЕРЫ (в см)



L	C	D1	D2	E1	E2
29.8	10	10.1	14.1	4.1	8.1
41.0	20	11.1	16.1	5.1	10.1
51.9	30	12.7	17.7	6.7	11.7
62.5	40	12.2	17.2	6.2	11.2
73.3	50	13.7	18.7	7.7	12.7
83.9	60	15.7	20.7	9.7	14.7

ДОСТАВКА

- центральное подключение ММ снизу
- настенное крепление
- 2 хромированных воздушных клапана 1/8"
- Радиатор Iguana Plus поставляется в комплекте с двумя боковыми панелями

ЦВЕТА

Экологически чистое, обладающее высокой устойчивостью к царапинам и ультрафиолетовому излучению порошковое покрытие.

Стандартные цвета:

- дорожный белый RAL 9016 (333), гладкая матовая поверхность
- темно-серый цвет (001), тонко текстурированный металл

Другие цвета: см. таблицу цветов на стр. 433-435.

ПОДКЛЮЧЕНИЕ

Верхнее концевое подключение:

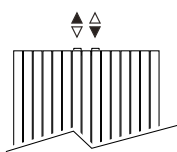
Укажите код 45 или 54 вместо ММ (первая цифра - подача).

Не требуется заказывать вставную трубу. Необходимо наличие воздушного клапана в системе центрального отопления.

Однотрубное подключение:

Комплекты подключения 41, 42, 48 или 49.

Максимум 2 радиатора на отопительный контур.



КОМПЛЕКТЫ ПОДКЛЮЧЕНИЯ

Чтобы гарантировать выходную мощность радиаторов Iguana и ограничить потерю давления, компания Jaga рекомендует использовать трубы с минимальным диаметром 15/1.

Набор для подключения в стену с клапаном Deco-Pro

TRV головка и концевки входят в комплект поставки.



set 48	МАТОВАЯ НЕРЖАВЕЮЩАЯ СТАЛЬ	€
	CODE.PW3.PS.1...	244,50
set 41	ХРОМ	€
	CODE.PW3.AW.1...	157,00
	CODE.PW3.AC.1...	171,90

введите код концевок

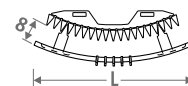
Трубы стальные прецизионные 15/1	115
Трубы стальные прецизионные 16/1	116
Трубы стальные прецизионные 18/1	118
Металлопластиковая труба 16/2	316
Металлопластиковая труба 18/2	318

Другие подключения

Все опции подключения и техническая информация: см. главу "Комплекты для подключения и клапаны".

ДОПОЛНИТЕЛЬНЫЕ ОПЦИИ

Полотенцедержатель / вешалка из хромированного алюминия



Вешалка состоит из полотенецдержателя и 5 крючков для одежды.

Код	L	L радиатора	€
Вешалка для полотенец			
9087.023550	55	41-51	229,20
9087.023656	66	62-73-83	229,20
Вешалка			
9087.024550	55	41-51	264,10
9087.024656	66	62-73-83	264,10



ДОПОЛНИТЕЛЬНАЯ вешалка

Iguana+
COLLECTION

производит на 40% больше тепла

ARCO

код	высота	длина	цвет	подкл.
ARCW .	180	029 .	XXX	/MM
укажите код цвета				

	ватт 75/65	ватт 55/45	€ ст. цвет	€ другие
--	---------------	---------------	---------------	-------------

L	H 180			
029	791	397	534,20	641,00
041	1079	542	697,00	836,30
051	1366	686	861,10	1033,30
062	1654	831	1024,50	1229,50
073	1941	975	1187,30	1424,80
083	2229	1120	1350,00	1620,30

L	H 192			
029	813	409	554,20	664,80
041	1109	558	724,90	869,90
051	1404	707	894,20	1073,10
062	1700	856	1064,80	1277,70
073	1995	1004	1235,50	1482,60
083	2291	1153	1405,90	1687,10

L	H 200			
029	826	416	566,70	680,00
041	1127	568	742,60	891,20
051	1427	719	917,50	1101,10
062	1727	871	1091,90	1310,20
073	2028	1022	1267,00	1520,50
083	2328	1174	1442,80	1731,30

L	H 220			
029	858	434	599,30	719,00
041	1170	592	786,20	943,60
051	1482	750	973,50	1168,20
062	1794	908	1161,50	1393,80
073	2106	1065	1348,10	1617,40
083	2418	1223	1534,80	1842,00

L	H 240			
029	886	450	631,80	758,30
041	1208	613	831,30	997,50
051	1530	776	1030,00	1236,10
062	1852	940	1228,70	1474,40
073	2174	1103	1428,10	1713,80
083	2496	1267	1626,90	1952,30

IGUANA ARCO

ARCO PLUS

код	высота	длина	цвет	подкл.
ARPW .	180	029 .	XXX	/MM
укажите код цвета				

	ватт 75/65	ватт 55/45	€ ст. цвет	€ другие
--	---------------	---------------	---------------	-------------

L	H 180			
029	999	496	694,30	833,30
041	1362	676	906,00	1087,00
051	1725	856	1119,50	1343,40
062	2088	1036	1331,90	1598,20
073	2452	1217	1543,50	1852,00
083	2815	1397	1755,30	2106,20

L	H 192			
029	1046	521	720,50	864,60
041	1427	710	942,40	1130,80
051	1807	899	1162,40	1394,70
062	2187	1088	1384,40	1661,10
073	2568	1278	1606,10	1927,40
083	2948	1467	1827,70	2193,20

L	H 200			
029	1076	537	736,80	884,20
041	1467	732	965,40	1158,50
051	1858	927	1192,70	1431,40
062	2249	1122	1419,40	1703,40
073	2641	1317	1647,00	1976,50
083	3032	1512	1875,60	2250,70

L	H 220			
029	1146	574	779,00	934,90
041	1563	783	1022,10	1226,40
051	1980	992	1265,40	1518,40
062	2397	1201	1509,90	1811,70
073	2813	1409	1752,10	2102,70
083	3230	1618	1995,40	2394,40

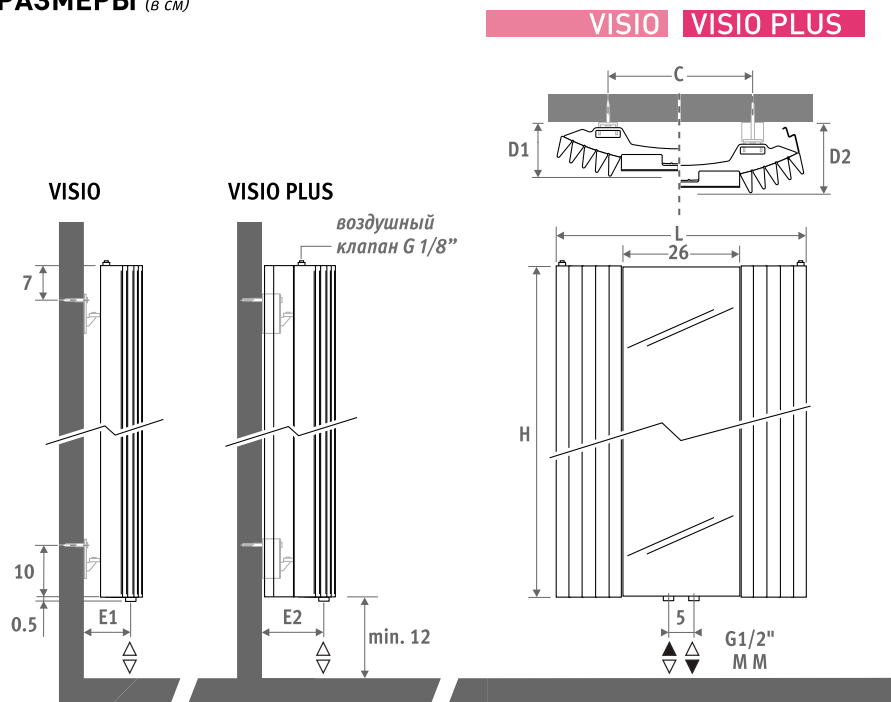
L	H 240			
029	1210	609	821,30	985,60
041	1650	830	1080,80	1296,80
051	2090	1052	1339,00	1606,70
062	2530	1273	1597,30	1917,00
073	2970	1495	1856,60	2227,90
083	3410	1716	2115,00	2537,90

Тепловая мощность соответствует EN442 при комнатной температуре 20°C



IGUANA VISIO

РАЗМЕРЫ (в см)



L	C	D1	D2	E1	E2
51.9	30	10.5	15.5	6.5	11.5
62.5	40	11.0	16.0	6.0	11.0
73.3	50	12.5	17.5	7.5	12.5

ДОСТАВКА

- центральное подключение ММ снизу
- настенное крепление
- 2 хромированных воздушных клапана 1/8"
- Радиатор Iguana Plus поставляется в комплекте с двумя боковыми панелями

ЦВЕТА

Экологически чистое, обладающее высокой устойчивостью к царапинам и ультрафиолетовому излучению порошковое покрытие.

Стандартные цвета:

- дорожный белый RAL 9016 (333), гладкая матовая поверхность
- темно-серый цвет (001), тонко текстурированный металл

Другие цвета: см. таблицу цветов на стр. 433-435.

ПОДКЛЮЧЕНИЕ

Верхнее концевое подключение:

Укажите код 45 или 54 вместо ММ (первая цифра - подача).

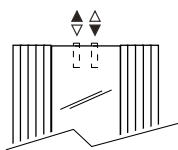
Не требуется заказывать

вставную трубу. Необходимо наличие воздушного клапана в системе центрального отопления.

Однотрубное подключение:

Комплекты подключения 41, 42, 48 или 49.

Максимум 2 радиатора на отопительный контур.



КОМПЛЕКТЫ ПОДКЛЮЧЕНИЯ

Чтобы гарантировать выходную мощность радиаторов Iguana и ограничить потерю давления, компания Jaga рекомендует использовать трубы с минимальным диаметром 15/1.

Набор для подключения в стену с клапаном Deco-Pro

TRV головки и концевки входят в комплект поставки.



set 48 МАТОВАЯ НЕРЖАВЕЮЩАЯ СТАЛЬ €

CODE.PW3.PS.1... 244,50

set 41 ХРОМ €

CODE.PW3.AW.1... 157,00

CODE.PW3.AC.1... 171,90

введите код концевок

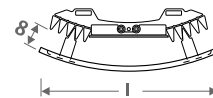
- Трубы стальные прецизионные 15/1 115
- Трубы стальные прецизионные 16/1 116
- Трубы стальные прецизионные 18/1 118
- Металлопластиковая труба 16/2 316
- Металлопластиковая труба 18/2 318

Другие подключения

Все опции подключения и техническая информация: см. главу "Комплекты для подключения и клапаны".

ДОПОЛНИТЕЛЬНЫЕ ОПЦИИ

Полотенцедержатель / вешалка из хромированного алюминия



Вешалка состоит из полотенцедержателя и 5 крючков для одежды.

Код	L	L радиатора	€
Вешалка для полотенец			
9087.023550	55	51	229,20
9087.023656	66	62-73	229,20
Вешалка			
9087.024550	55	51	264,10
9087.024656	66	62-73	264,10



ОПЦИЯ Вешалка

Iguana+
COLLECTION

производит на 40% больше тепла

VISIO

код	высота	длина	цвет	подкл.
VISW .	180	051 .	XXX	/MM
укажите код цвета _____				

	ватт		€	
	75/65	55/45	ст. цвет	другие
L H 180				
051	719	361	739,20	886,90
062	1007	506	882,40	1058,90
073	1294	650	1012,60	1215,10
L H 200				
051	751	379	784,30	941,20
062	1051	530	938,90	1126,40
073	1352	682	1079,10	1294,80
L H 220				
051	780	395	829,70	995,60
062	1092	552	994,80	1193,90
073	1404	710	1145,20	1374,50



IGUANA VISIO

VISIO PLUS

код	высота	длина	цвет	подкл.
VIPW .	180	051 .	XXX	/MM
укажите код цвета _____				

	ватт		€	
	75/65	55/45	ст. цвет	другие
L H 180				
051	908	451	960,90	1153,00
062	1271	631	1147,10	1376,70
073	1634	811	1316,40	1579,60
L H 200				
051	978	488	1019,60	1223,40
062	1369	683	1220,10	1464,20
073	1760	878	1402,80	1683,40
L H 220				
051	1042	522	1078,70	1294,40
062	1459	731	1293,40	1552,00
073	1876	940	1488,90	1786,60



Тепловая мощность соответствует EN442 при комнатной температуре 20°C