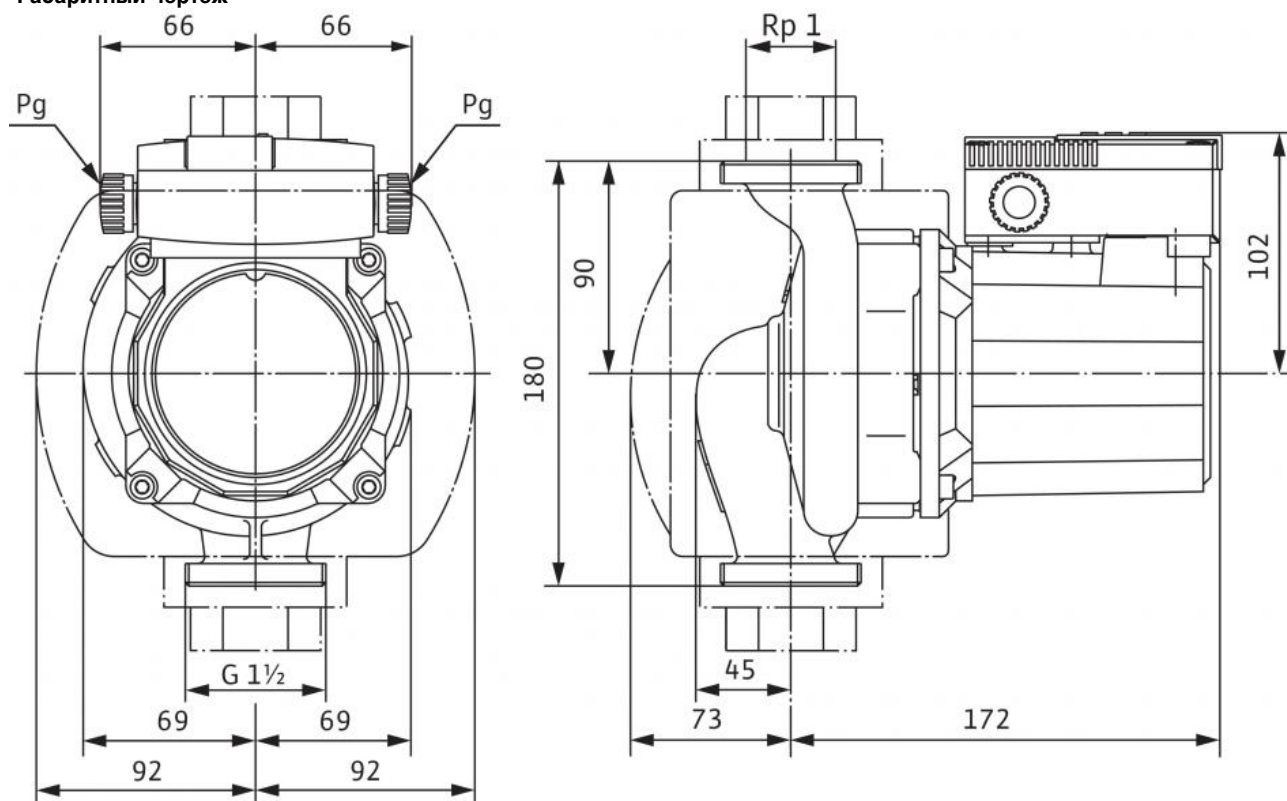




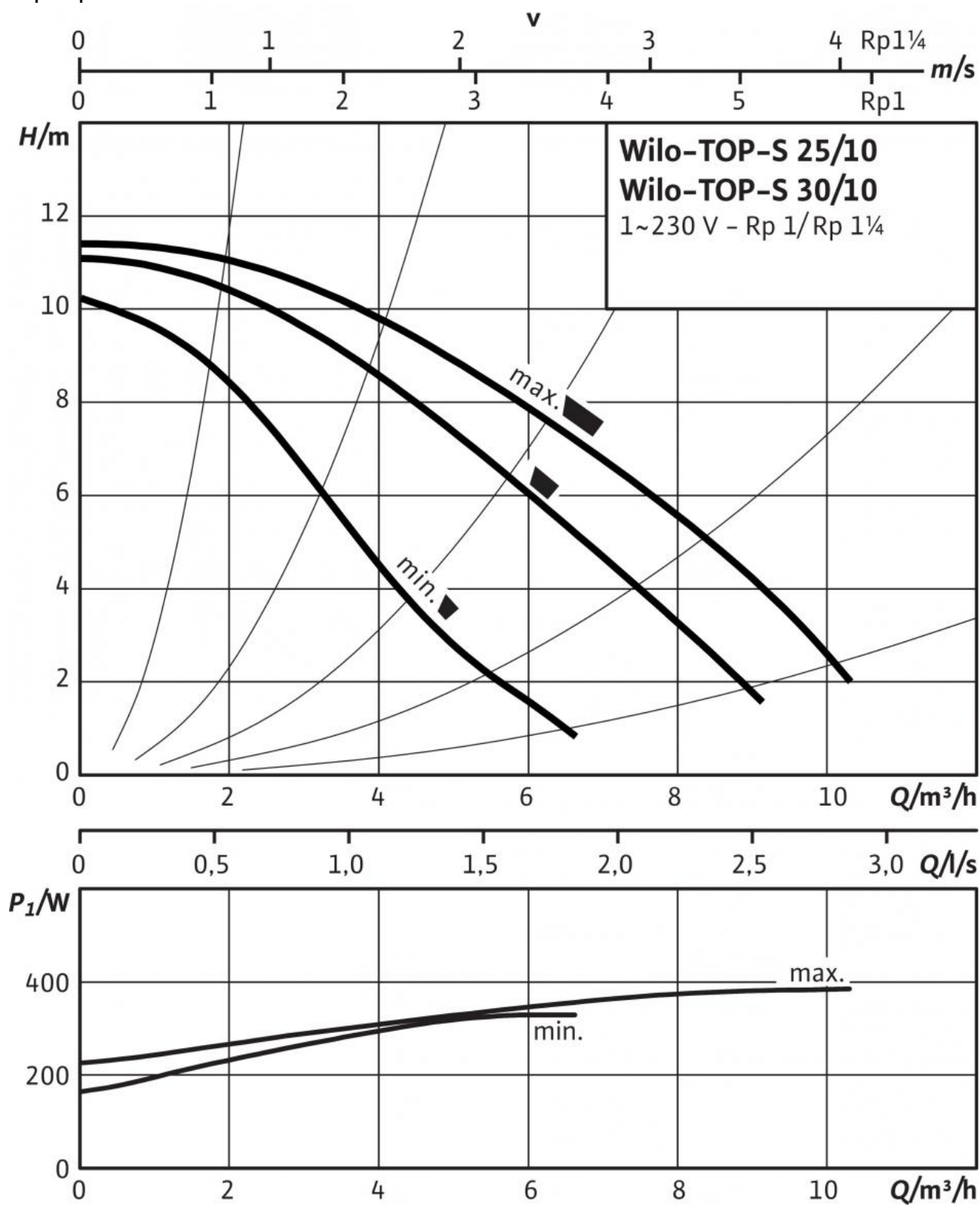
Размеры и габаритные чертежи: TOP-S 25/10 (1~230 V, PN 10)

Габаритный чертеж



## Характеристики: TOP-S 25/10 (1~230 V, PN 10)

Характеристики 1~



**Данные для заказа: TOP-S 25/10 (1~230 V, PN 10)**

Изделие	Wilo
Тип	TOP-S 25/10
Арт.-№	2061962
Номер EAN	4016322892007
Цвет	Зелено-черный
Минимальное количество для заказа	1
Единица минимального кол-ва для заказа	PCE
Вес (нетто) <i>kg</i>	6.2
Длина (нетто) <i>mm</i>	180
Ширина (нетто) <i>mm</i>	184
Высота (нетто) <i>mm</i>	245
Вес (брутто) <i>kg</i>	7.1
Длина (брутто) <i>mm</i>	270
Ширина (брутто) <i>mm</i>	178
Высота (брутто) <i>mm</i>	215
Вид упаковки	Картон
Свойства упаковки	Транспортировочная упаковка
Штук на поддон	96
Количество на один слой	16

## Описание изделия: TOP-S 25/10 (1~230 V, PN 10)

Возможно применение для любых систем отопления, систем кондиционирования, закрытых контуров охлаждения и промышленных циркуляционных систем.

Не требующий техобслуживания циркуляционный насос с мокрым ротором, с резьбовым или фланцевым подсоединением, возможен выбор ступеней частоты вращения.

### Оснащение и функции

- Ручная регулировка мощности с 3 ступенями частоты вращения
- Насосы с 1-фазным электродвигателем:
  - P2 до 90 Вт: встроенная защита обмотки от перегрева;
  - P2 ≥ 180 Вт: полная защита электродвигателя посредством защитного контакта обмотки в сочетании с устройством отключения (опция: SK 602N/SK 622N)
- Насосы с 3-фазным электродвигателем:
  - P2 до 90 Вт: встроенная защита обмотки от перегрева;
  - P2 ≥ 180 Вт: полная защита электродвигателя посредством защитного контакта обмотки в сочетании с устройством отключения (опция: SK 602N/SK 622N)
  - Электроподключение к сети 3~230 В с опциональным штекером переключения
- Корпус насоса с катафорезным покрытием для оптимальной защиты от коррозии
- Комбинированный фланец PN 6/PN 10 (при DN 40 - DN 65)
- теплоизоляционные кожухи.

### Материалы

Корпус насоса: Серый чугун (EN-GJL-200)

Рабочее колесо: Синтетический материал (полипропилен - 50% GF)

Вал насоса: Нержавеющая сталь (X46Cr13)

Подшипники: Металлографит

### Допустимая перекачиваемая среда (другие среды по запросу)

Макс. расход  $Q_{\max}$ : 10.3 м<sup>3</sup>/ч

Макс. напор  $H_{\max}$ : 11.5 М

### Допустимая область применения

Диапазон температур при макс. температуре окружающей среды +40 °C: -20 до +130 (в кратковременном режиме 2 ч: +140) (при использовании с защитным модулем Wilo-C: от -20 до +110) °C

### Подсоединения к трубопроводу

Резьбовое соединение труб: Rp 1

Резьба: G 1½

Габаритная длина  $l_G$ : 180 мм

### Мотор/электроника

Электромагнитная совместимость: EN 61800-3

Создаваемые помехи: EN 61000-6-3

Помехозащищенность: EN 61000-6-2

Степень защиты: IP X4D

Класс изоляции: H

Подключение к сети: 1~230 V, 50 Hz

Частота сети  $F$ : 50 Гц

Номинальная мощность электродвигателя  $P_2$ : 180 Вт

Частота вращения  $N$ : 2400 / 2550 / 2700 об/мин

Потребляемая мощность 1~230 В  $P_1$ : 335 / 385 / 390 Вт

Ток при 1~230В  $I$ : 1,72 / 1,87 / 1,90 А

Защита электродвигателя: Дополнительное устройство отключения SK 602N/622N, защитный модуль C

Резьбовой ввод для кабеля PG: 2x13,5

### Данные для заказа

Арт.-№: 2061962

Номер EAN: 4016322892007

Вес, прим.  $m$ : 6.2 кг

Изделие: Wilo

Тип: TOP-S 25/10