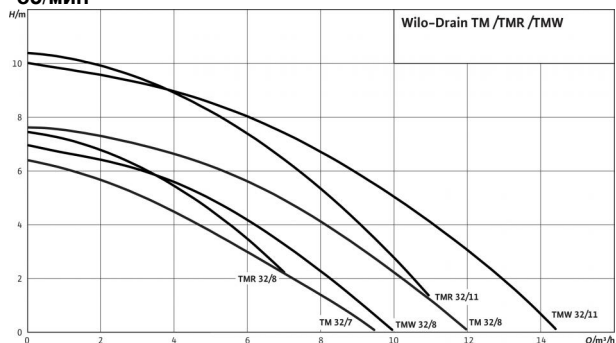


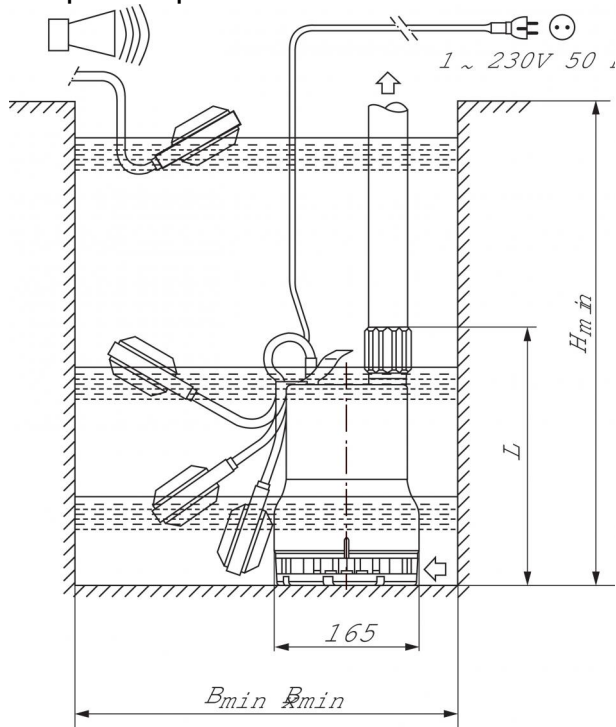
## Технический паспорт: Drain TM 32/7

### Характеристики Drain TM/TMR/TMW 32 - 50 Гц - 2900 об/мин



Характеристики согласно ISO 9906, приложение A

### Габаритный чертеж Drain TM/TMW/TMR



#### Агрегат

Макс. напор $H_{max}$	7 М
Макс. расход $Q_{max}$	7 м <sup>3</sup> /ч
Напорный патрубок	G 1¼
Максимальное рабочее давление $p_{max}$	2 бар
Свободный сферический проход	10 мм
Режим работы (в погруженном состоянии)	S1
Режим работы (в непогруженном состоянии)	S3-25%
Макс. глубина погружения	1 м
Степень защиты	IP 68
Температура перекачиваемой жидкости $T$	+3 ... +35 °C
Макс. температура перекачиваемой жидкости, временно до 3 мин $T$	90 °C
Вес, прим. $m$	4.7 кг

#### Данные мотора

Подключение к сети	1~230 V, 50 Hz
Номинальный ток $I_N$	1.5 А
Номинальная мощность электродвигателя $P_2$	0.25 кВт
Потребляемая мощность $P_1$	0.32 кВт
Тип пуска	Прямой
Номинальная частота вращения $n$	2,900 об/мин
Число полюсов	2
Класс изоляции	F
Макс. частота включений	50 1/ч

#### Кабель

Длина соединительного кабеля	4 м
Тип кабеля	H07RN-F
сечение кабеля	3G1 мм <sup>2</sup>
Тип соединения кабеля	Неразъемный
Тип штекера	С защитным контактом

#### Оснащение/функции

Поплавковый выключатель	•
Защита электродвигателя	WSK

#### материал

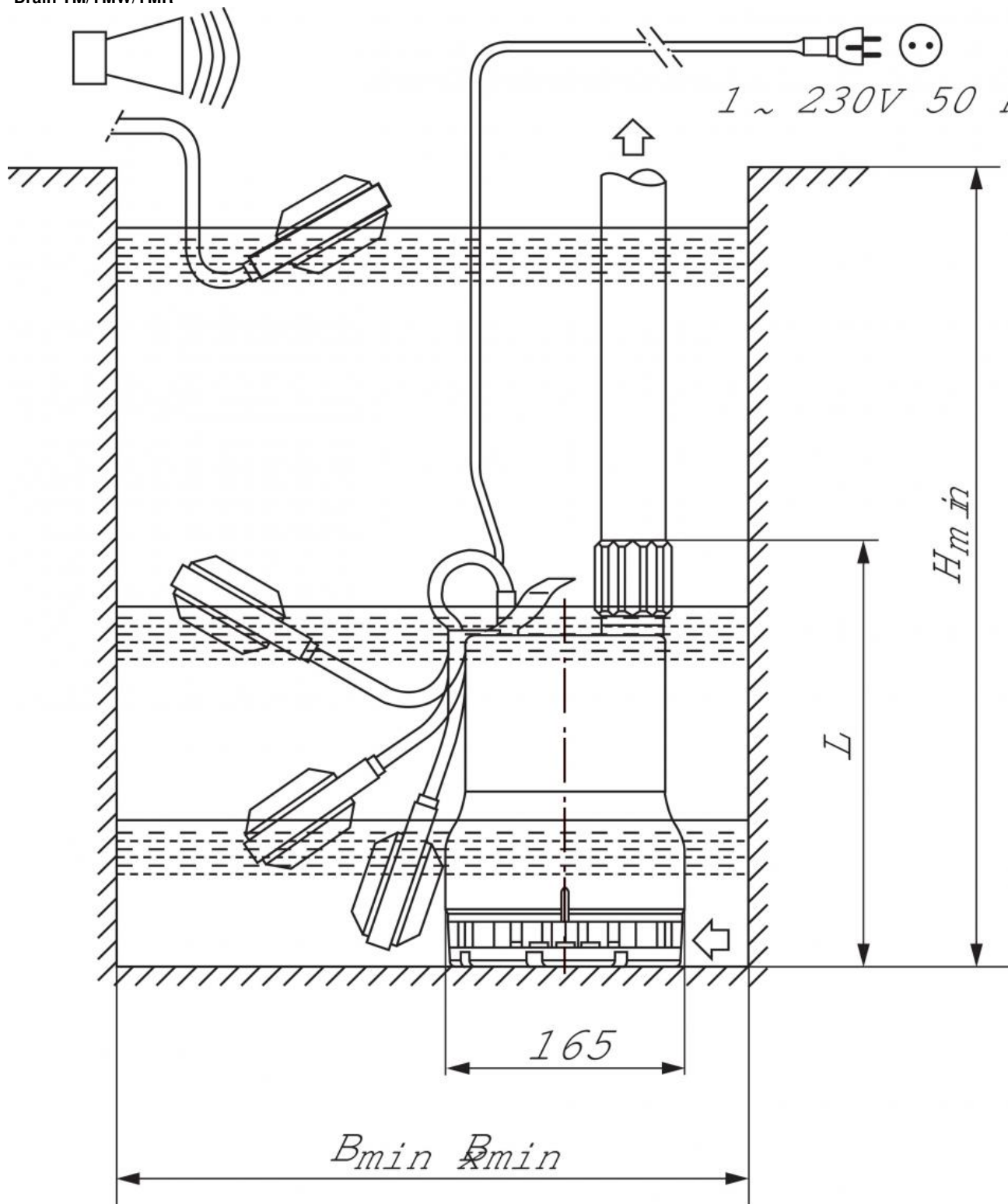
Статическое уплотнение	NBR
Рабочее колесо	PP-GF30
Уплотнение со стороны электродвигателя	NBR
Скользящее торцевое уплотнение	графит/керамика
Корпус электродвигателя	1.4301
Корпус насоса	PP-GF30

#### Данные для заказа

Изделие	Wilo
Арт.-№	4048412
Номер EAN	4016322477419
Ценовая группа	PG7

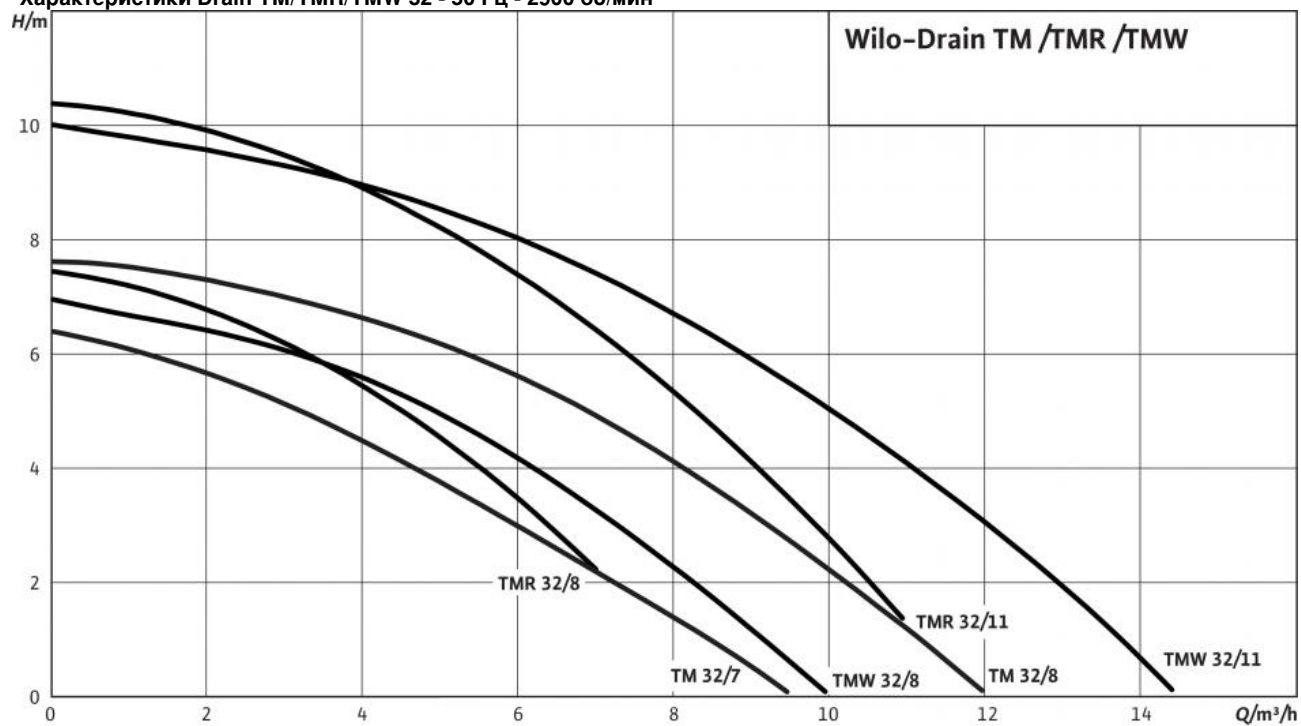
Размеры и габаритные чертежи: Drain TM 32/7

Габаритный чертеж  
Drain TM/TMW/TMR



## Характеристики: Drain TM 32/7

Характеристики Drain TM/TMR/TMW 32 - 50 Гц - 2900 об/мин



## Данные для заказа: Drain TM 32/7

Тип насоса	TM 32/7
Арт.-№	4048412
Номер EAN	4016322477419
Цвет	Зелено-черный
Минимальное количество для заказа	1
Единица минимального кол-ва для заказа	PCE
Вес (нетто) <i>kg</i>	4.7
Длина (нетто) <i>mm</i>	165
Ширина (нетто) <i>mm</i>	165
Высота (нетто) <i>mm</i>	294
Вес (брутто) <i>kg</i>	5.2
Длина (брутто) <i>mm</i>	198
Ширина (брутто) <i>mm</i>	202
Высота (брутто) <i>mm</i>	316
Вид упаковки	Картон
Свойства упаковки	Упаковка для продажи
Штук на поддон	1
Количество на один слой	1

## Описание изделия: Drain TM 32/7

Погружной насос в виде блочного агрегата с погружным электродвигателем, ручкой для переноски, электрическим кабелем и встроенным устройством защиты от перегрева. Высокая надежность эксплуатации за счет манжетного уплотнения, состоящего из скользящего торцового уплотнения со стороны электродвигателя, масляной камеры и скользящего торцового уплотнения со стороны насоса, а также электромотора, оснащенного охлаждающим кожухом.

### Агрегат

Напорный патрубок: G 1¼  
Максимальное рабочее давление  $p_{\max}$ : 2 бар  
Свободный сферический проход: 10 мм  
Режим работы (в погруженном состоянии): S1  
Режим работы (в непогруженном состоянии): S3-25%  
Макс. глубина погружения: 1 м  
Степень защиты: IP 68  
Температура перекачиваемой жидкости  $T$ : +3 ... +35 °C  
Макс. температура перекачиваемой жидкости, кратковременно до 3 мин  $T$ : 90 °C  
Вес, прим.  $m$ : 4.7 кг

### Данные мотора

Подключение к сети: 1~230 V, 50 Hz  
Номинальный ток  $I_N$ : 1.5 A  
Номинальная мощность электродвигателя  $P_2$ : 0.25 кВт  
Потребляемая мощность  $P_1$ : 0.32 кВт  
Тип пуска: Прямой  
Номинальная частота вращения  $n$ : 2,900 об/мин  
Число полюсов: 2  
Класс изоляции: F  
Макс. частота включений: 50 1/ч

### Кабель

Длина соединительного кабеля: 4 м  
Тип кабеля: H07RN-F  
сечение кабеля: 3G1 мм<sup>2</sup>  
Тип соединения кабеля: Неразъемный  
Тип штекера: С защитным контактом

### материал

Статическое уплотнение: NBR  
Рабочее колесо: PP-GF30  
Уплотнение со стороны электродвигателя: NBR  
Скользящее торцевое уплотнение: графит/керамика  
Корпус электродвигателя: 1.4301  
Корпус насоса: PP-GF30

### Данные для заказа

Арт.-№: 4048412  
Номер EAN: 4016322477419  
Ценовая группа: PG7  
Изделие: Wilo